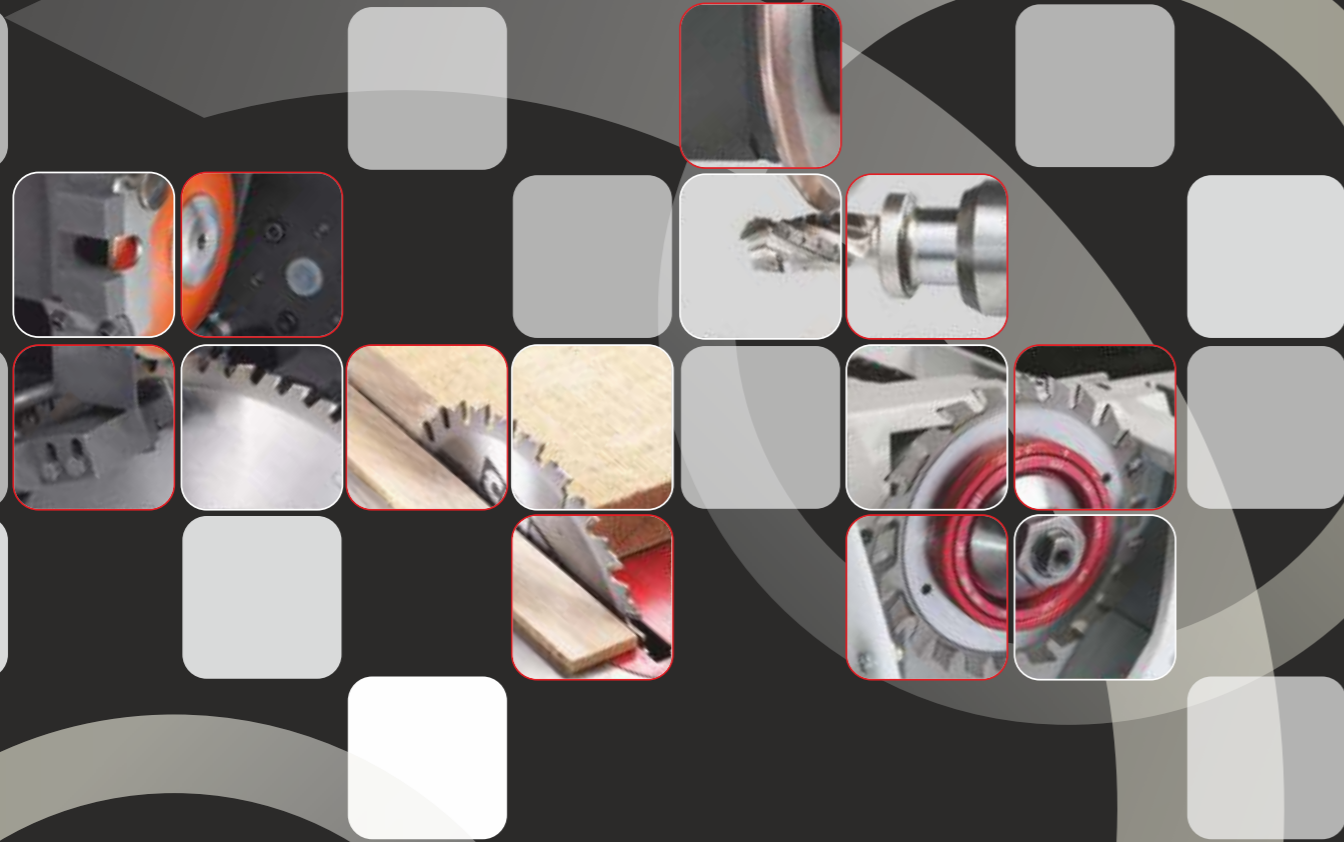
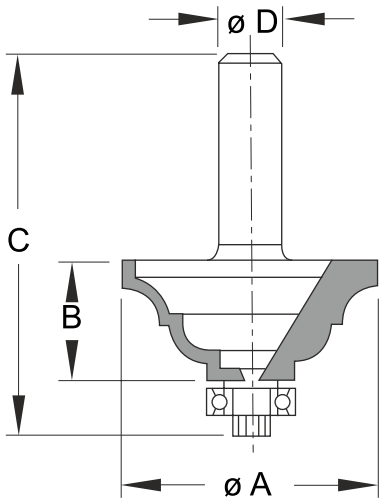


1989

'dan Günümüze Aynı Çizgi  
Değişmeyen Kalite Anlayışı



## KOD 01 S.M PLAKETLİ EI Freze Profil Bıçakları

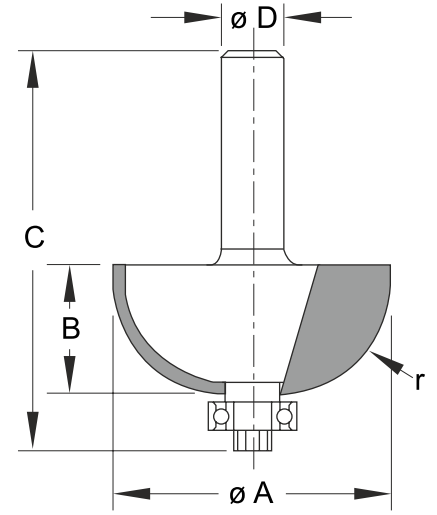


	A	B	C	D	Z
KOD 01	32	15	57	12	2

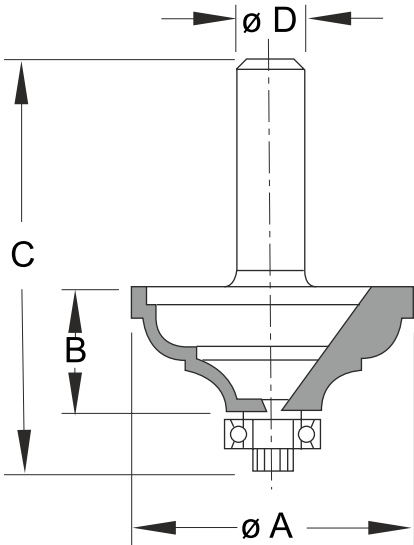


## KOD 02 S.M PLAKETLİ EI Freze Ters Yarımay Bıçakları

	A	B	C	D	R	Z
KOD 02.01	32	15	57	12	10	2
KOD 02.02	37	17	67	12	12	2
KOD 02.03	43	20	70	12	15	2
KOD 02.04	43	23	73	12	18	2
KOD 02.05	53	25	75	12	20	2
KOD 02.06	63	30	80	12	25	2



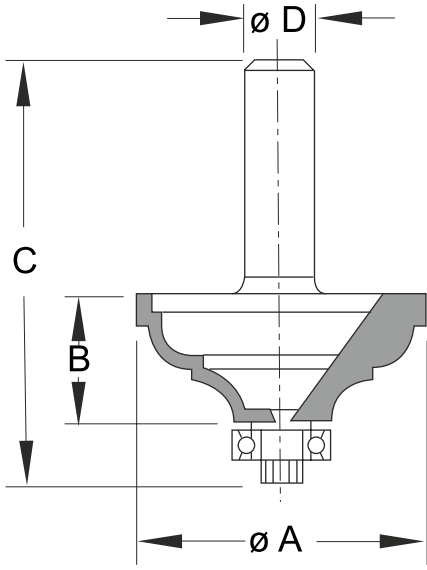
## KOD 03 S.M PLAKETLİ EI Freze Profil Bıçakları



	A	B	C	D	Z
KOD 03	32	15	57	12	2



## KOD 04 S.M PLAKETLİ El Freze Profil Bıçakları

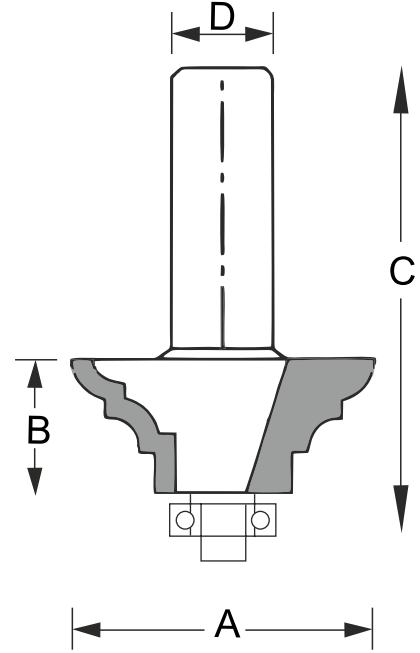


	A	B	C	D	Z
KOD 04	32	15	57	12	2

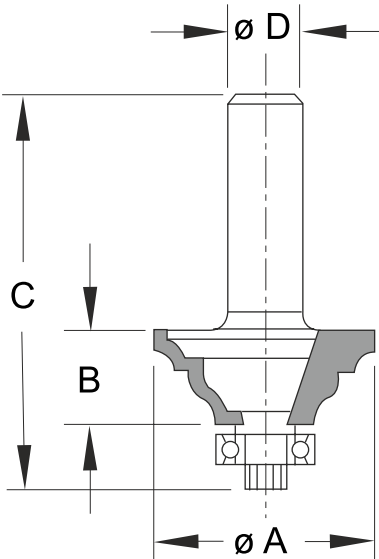


## KOD 05 S.M PLAKETLİ El Freze Profil Bıçakları

	A	B	C	D	Z
KOD 05	30	15	57	12	2



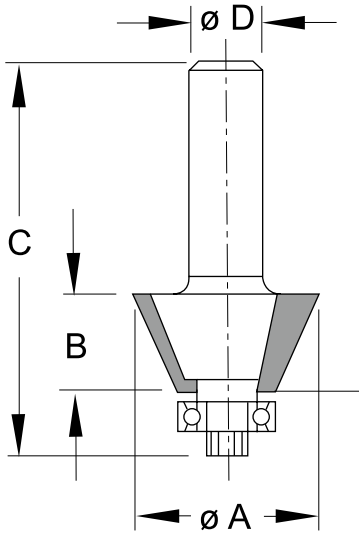
## KOD 06 S.M PLAKETLİ El Freze Profil Bıçakları



	A	B	C	D	Z
KOD 06	32	15	57	12	2



## KOD 07 S.M PLAKETLİ EI Freze Profil Bıçakları

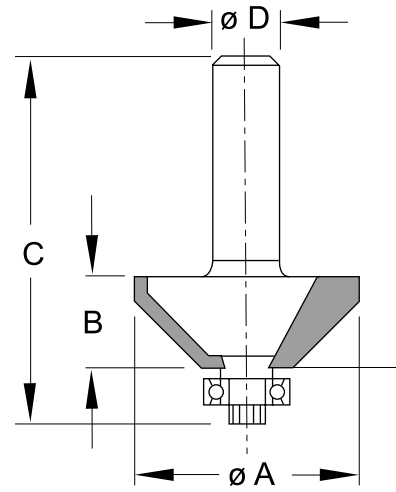


	A	B	C	D	Z
KOD 07	32	15	57	12	2

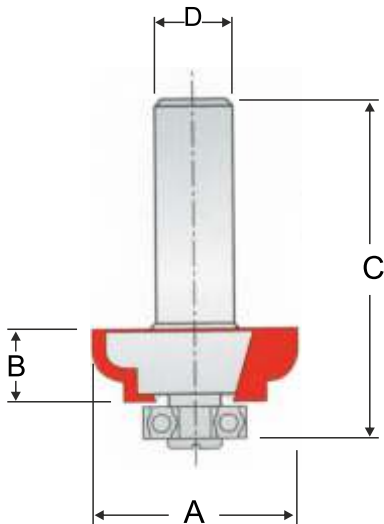


## KOD 08 S.M PLAKETLİ EI Freze Profil Bıçakları

	A	B	C	D	Z
KOD 08	30	15	56	12	2



## KOD 09 S.M PLAKETLİ EI Freze Profil Bıçakları

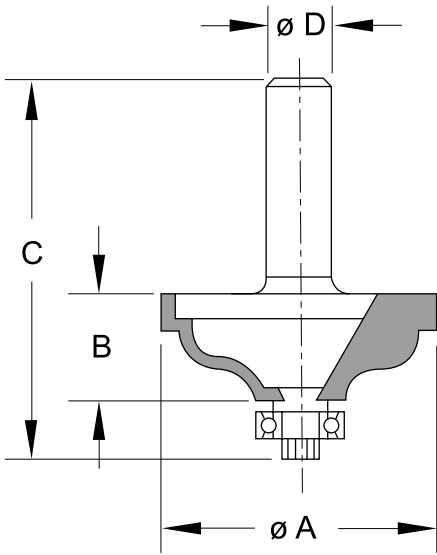


	A	B	C	D	Z
KOD 09	32	15	57	12	2





## KOD 10 S.M PLAKETLİ El Freze Profil Bıçakları

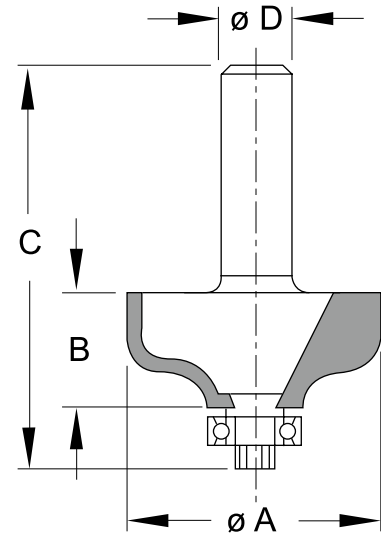


	A	B	C	D	Z
KOD 10	32	15	57	12	2

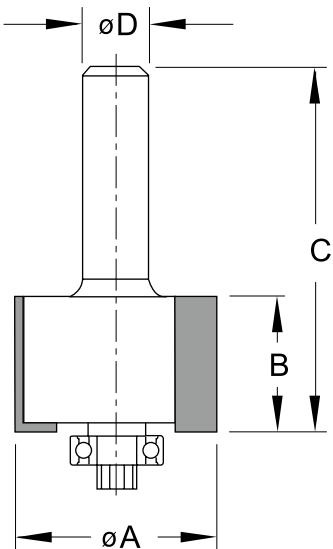


## KOD 11 S.M PLAKETLİ El Freze Profil Bıçakları

	A	B	C	D	Z
KOD 11	32	15	57	12	2



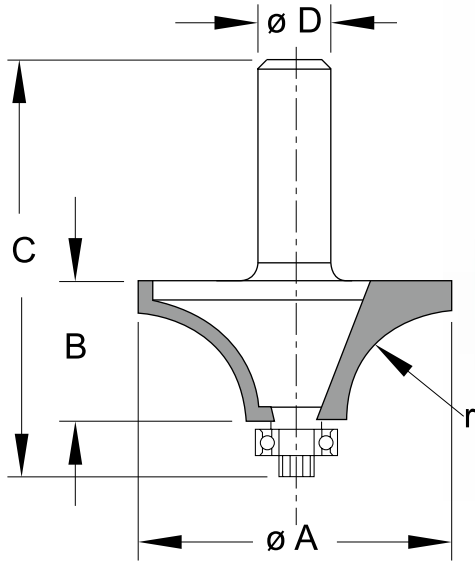
## KOD 12 S.M PLAKETLİ El Freze Lamba Bıçakları



	A	B	C	D	Z
KOD 12.01	33	20	53	12	3
KOD 12.02	33	25	58	12	3
KOD 12.03	33	30	63	12	3



## KOD 13 S.M PLAKETLİ Balık Sırtı Kenar Yuvarlatma Bıçakları

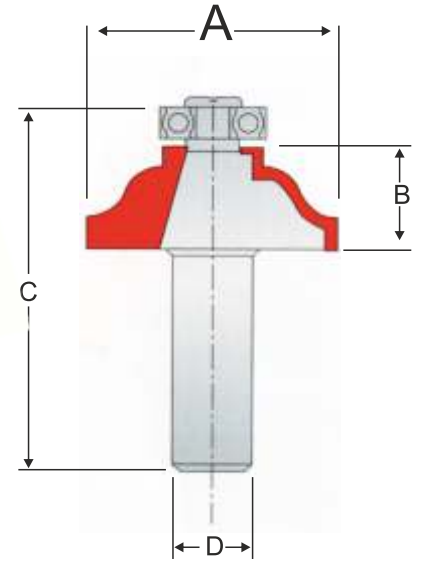


	A	B	C	D	Z	R
KOD 13.01	25	11	57	12	2	6
KOD 13.02	29	13	57	12	2	8
KOD 13.03	33	15	57	12	2	10
KOD 13.04	37	17	57	12	2	12

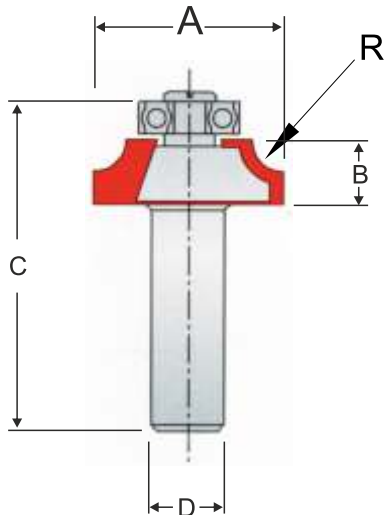


## KOD 14 S.M PLAKETLİ EI Freze Profil Bıçakları

	A	B	C	D	Z
KOD 14	32	13	55	12	2



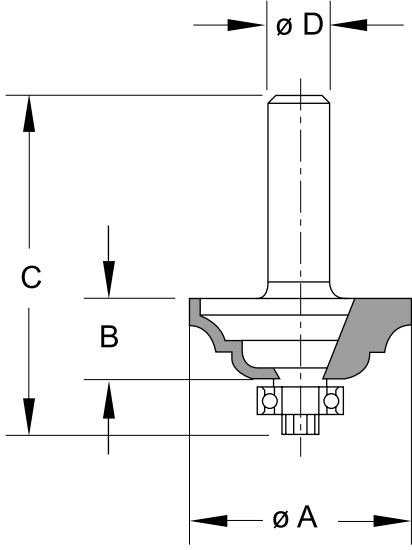
## KOD 15 S.M PLAKETLİ EI Freze Profil Bıçakları



	A	B	C	D	Z	R
KOD 15	32	13	57	12	2	8



## KOD 16 S.M PLAKETLİ EI Freze Profil Bıçakları

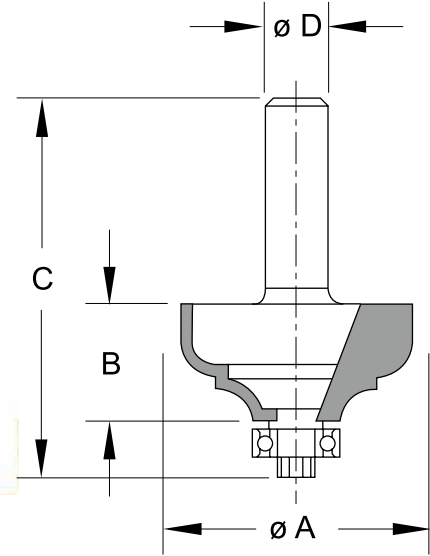


	A	B	C	D	Z
KOD 16	32	15	57	12	2

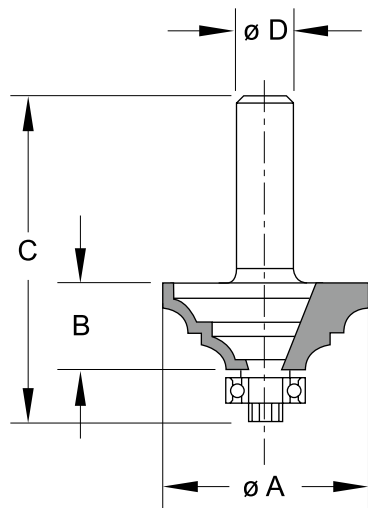


## KOD 17 S.M PLAKETLİ EI Freze Profil Bıçakları

	A	B	C	D	Z
KOD 17	32	15	57	12	2



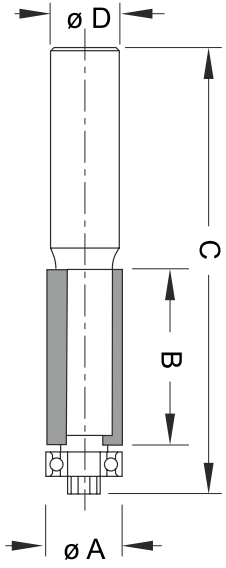
## KOD 18 S.M PLAKETLİ EI Freze Profil Bıçakları



	A	B	C	D	Z
KOD 18	32	15	57	12	2



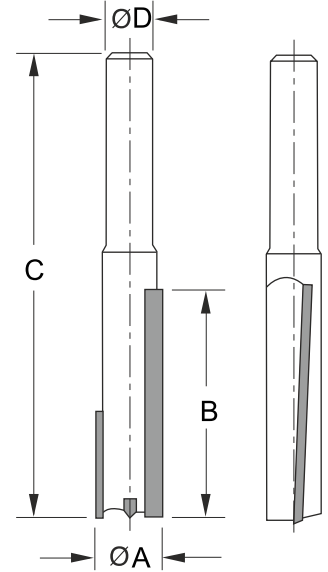
## KOD 19 S.M PLAKETLİ El Freze Temizleme Bıçakları



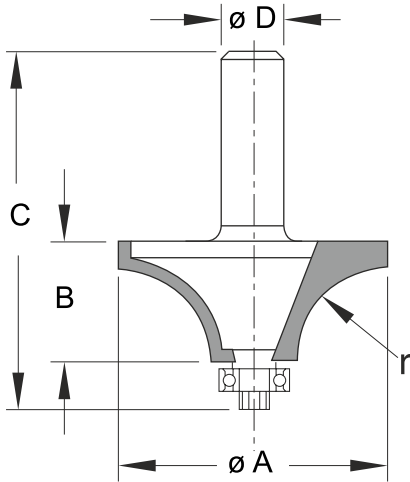
	A	B	C	D	Z
KOD 19.01	13	30	85	12	2
KOD 19.02	16	30	85	12	2

## KOD 20 S.M PLAKETLİ El Freze Tarama Bıçakları

	A	B	C	D	Z
KOD 20.01	6	25	65	12-14	2
KOD 20.02	8	30	70	12-14	2
KOD 20.03	10	30	70	12-14	2
KOD 20.04	12	30	70	12-14	2
KOD 20.05	14	30	70	12-14	2
KOD 20.06	16	30	70	12-14	2
KOD 20.07	18	30	70	12-14	2
KOD 20.08	20	30	70	12-14	2



## KOD 21 S.M PLAKETLİ Balık Sırtı Kenar Yuvarlatma Bıçakları

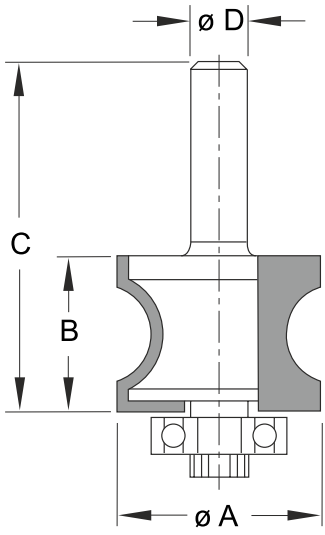


	A	B	C	D	Z	R
KOD 21.01	36	20	61	12	2	15
KOD 21.02	36	23	61	12	2	18
KOD 21.03	36	25	61	12	2	20
KOD 21.04	36	30	61	12	2	25





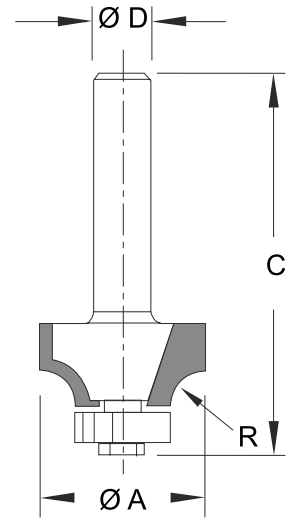
## KOD 22 S.M PLAKETLİ El Freze Profil Bıçakları



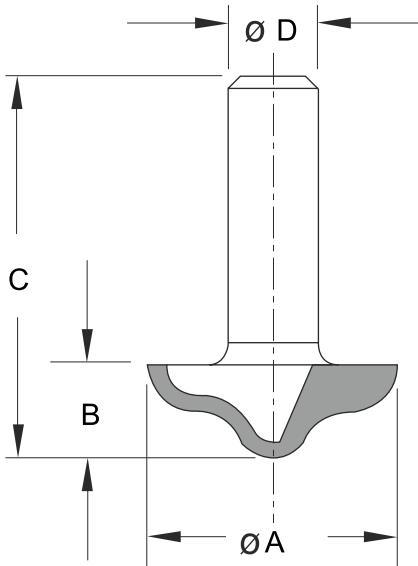
	A	B	C	D	Z
KOD 22.01	40	8	60	12	2
KOD 22.02	40	10	60	12	2
KOD 22.03	40	12	60	12	2
KOD 22.04	40	14	60	12	2
KOD 22.05	44	16	60	12	2
KOD 22.06	44	20	60	12	2

## KOD 23 S.M PLAKETLİ PVC Temizleme Bıçakları

	A	B	C	D	Z	R
KOD 23.01	20		60	12	2	2
KOD 23.02	22		60	12	2	3



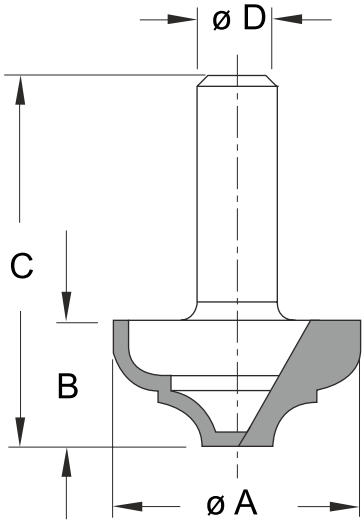
## KOD 24 S.M PLAKETLİ El Freze Profil Bıçakları



	A	B	C	D	Z
KOD 24	28	12	51	12	2



## KOD 25 S.M PLAKETLİ EI Freze Profil Bıçakları

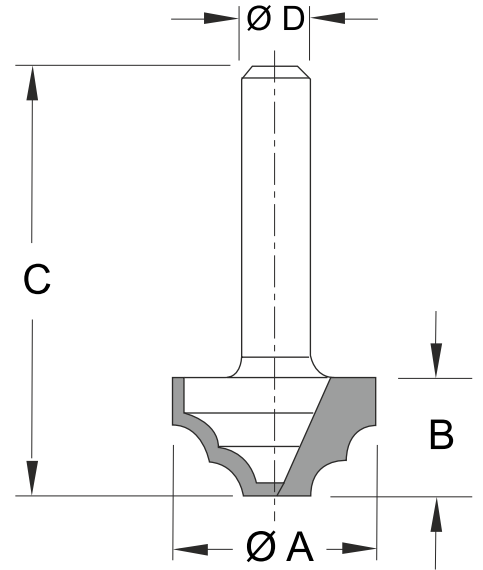


	A	B	C	D	Z
KOD 25	28	12	51	12	2

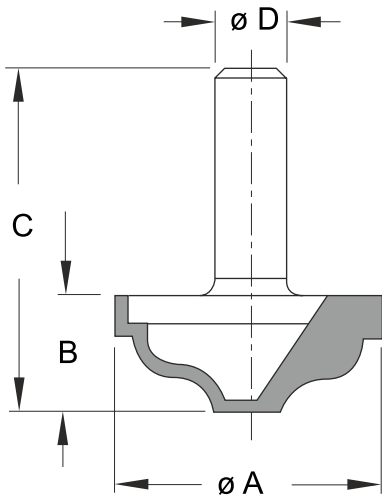


## KOD 26 S.M PLAKETLİ EI Freze Profil Bıçakları

	A	B	C	D	Z
KOD 26	28	12	51	12	2



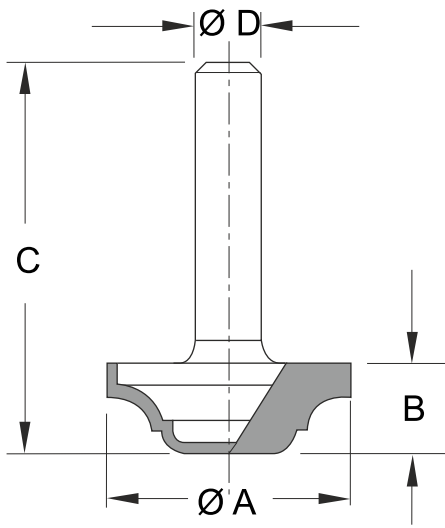
## KOD 27 S.M PLAKETLİ EI Freze Profil Bıçakları



	A	B	C	D	Z
KOD 27	28	12	51	12	2



## KOD 28 S.M PLAKETLİ EI Freze Profil Bıçakları

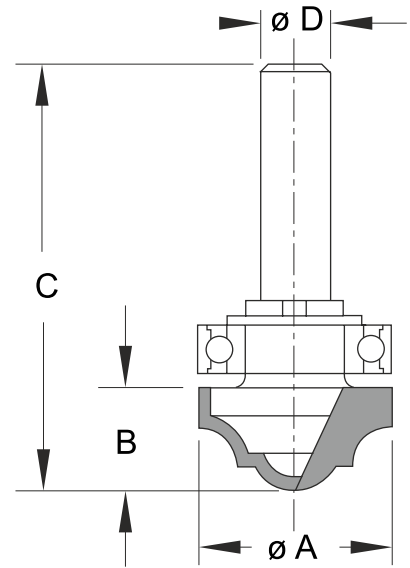


	A	B	C	D	Z
KOD 28	28	12	51	12	2

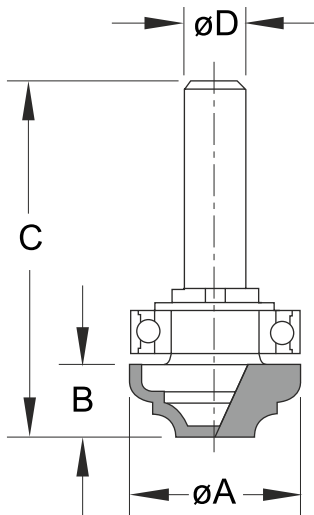


## KOD 29 S.M PLAKETLİ EI Freze Profil Bıçakları

	A	B	C	D	Z
KOD 29.01	28	12	65	12	2
KOD 29.02	32	13	65	12	2



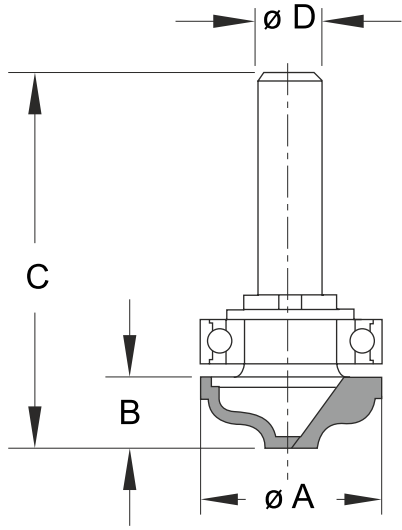
## KOD 30 S.M PLAKETLİ EI Freze Profil Bıçakları



	A	B	C	D	Z
KOD 30.01	28	12	65	12	2
KOD 30.02	32	13	65	12	2



## KOD 31 S.M PLAKETLİ EI Freze Profil Bıçakları

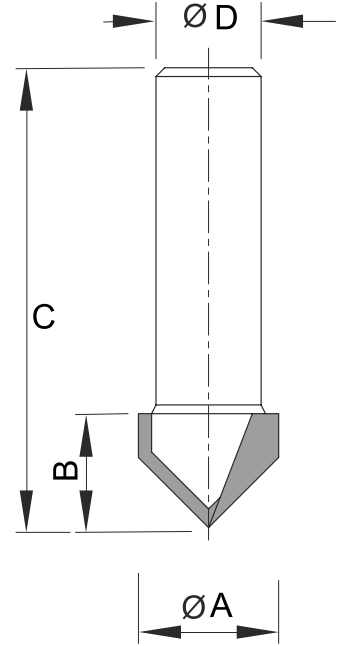
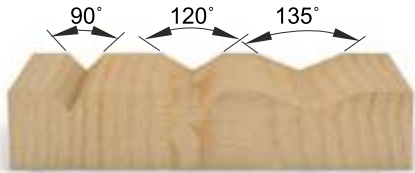


	A	B	C	D	Z
KOD 31.01	28	12	65	12	2
KOD 31.02	32	13	65	12	2

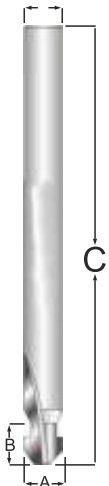


## KOD 32 S.M PLAKETLİ EI Freze Profil Bıçakları

	A	B	C	D	Z
KOD 32.01	10		50	12	1
KOD 32.02	12		50	12	1
KOD 32.03	16		50	12	1

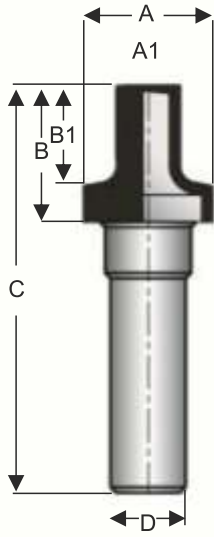


## KOD 33 S.M PLAKETLİ Ftil Bıçağı



	A	B	C	D	Z
KOD 33					

## KOD 34 S.M PLAKETLİ Kenar Temizleme Köşe Kırma Bıçakları

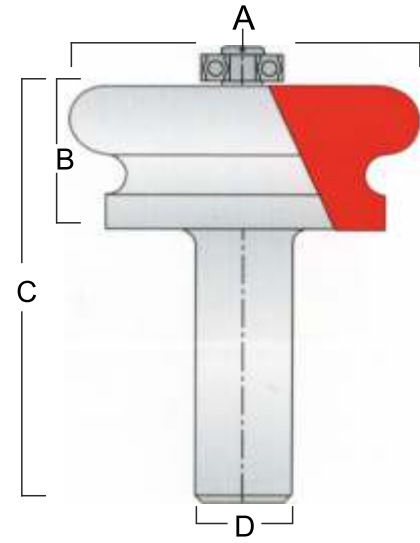


	A	A1	B	B1	C	D	Z	R
KOD 34.01	24	12	25	18	76	14	2	2
KOD 34.02	24	12	25	18	76	14	2	3

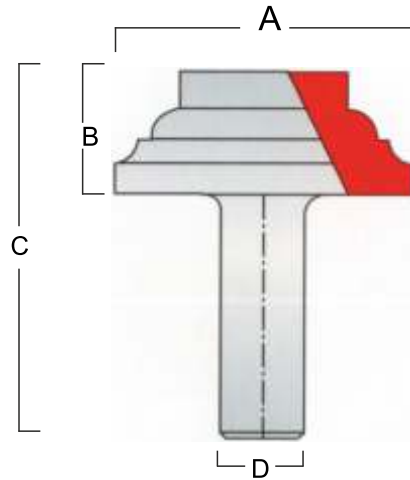


## KOD 35 S.M PLAKETLİ El Freze Kulp Bıçakları

	A	B	C	D	Z
KOD 35.01	50	20	63	12	2
KOD 35.02	50	22	63	14	3



## KOD 36 S.M PLAKETLİ El Freze Profil Bıçakları

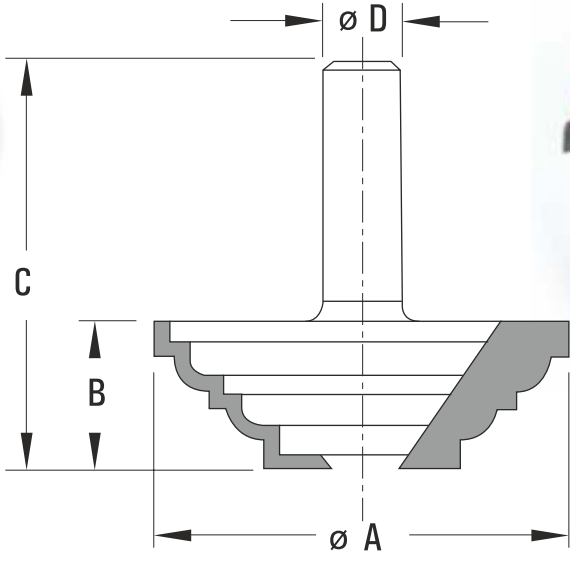


	A	B	C	D	Z
KOD 36	50	12	51	12	2





## KOD 37 S.M PLAKETLİ EI Freze Çıta Bıçakları

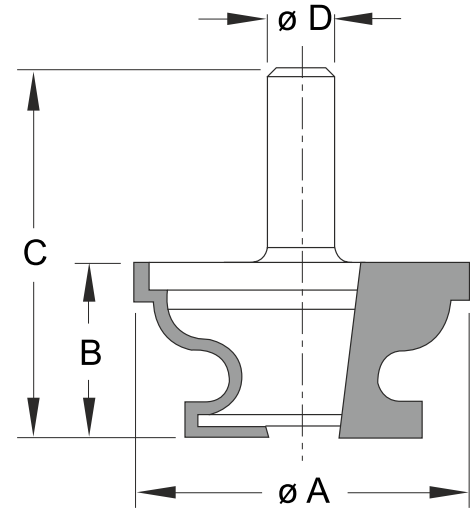


	A	B	C	D	Z
KOD 37	48	18	60	14	3

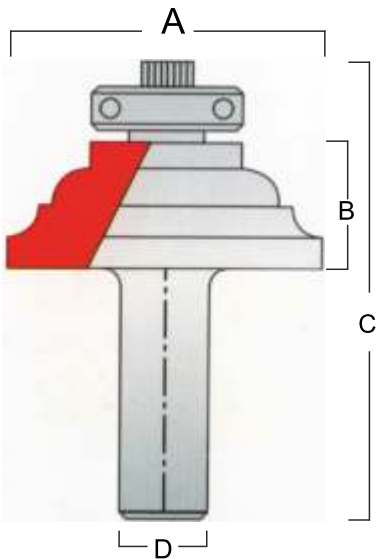


## KOD 38 S.M PLAKETLİ EI Freze Çıta Bıçakları

	A	B	C	D	Z
KOD 38	48	18	60	14	3



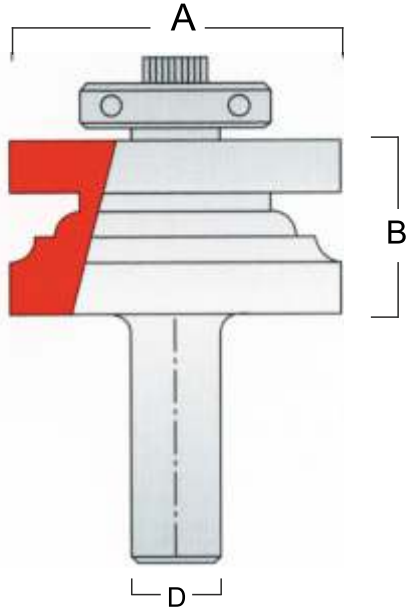
## KOD 39 S.M PLAKETLİ Profil Bıçakları



	A	B	C	D	Z
KOD 39	50	18	60	14	3



**KOD 40** S.M PLAKETLİ Lambalı Çıta Bıçakları

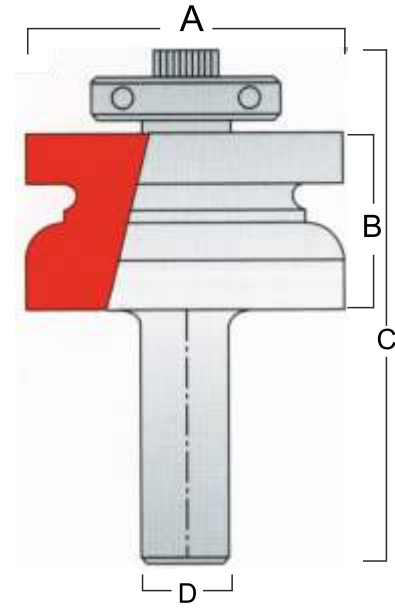


	A	B	C	D	Z
KOD 40	45	20	60	14	3

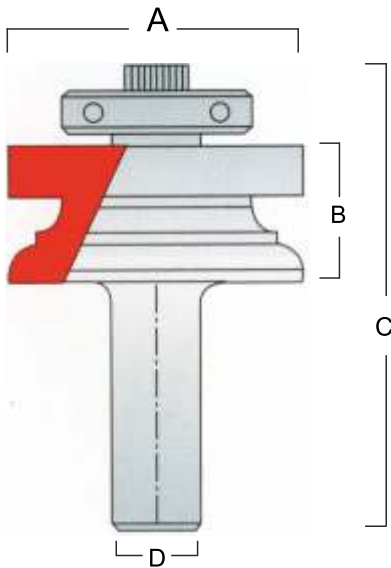


**KOD 41** S.M PLAKETLİ Lambalı Çıta Bıçakları

	A	B	C	D	Z
KOD 41	45	20	60	14	3



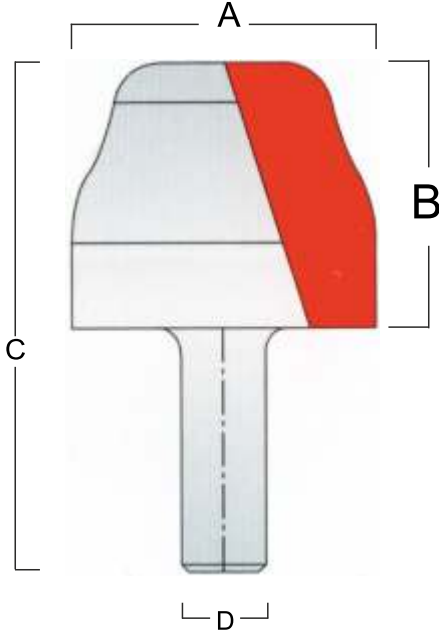
**KOD 42** S.M PLAKETLİ Lambalı Çıta Bıçakları



	A	B	C	D	Z
KOD 42	46	20	60	14	3



### KOD 43 S.M PLAKETLİ EI Freze Profil Bıçakları

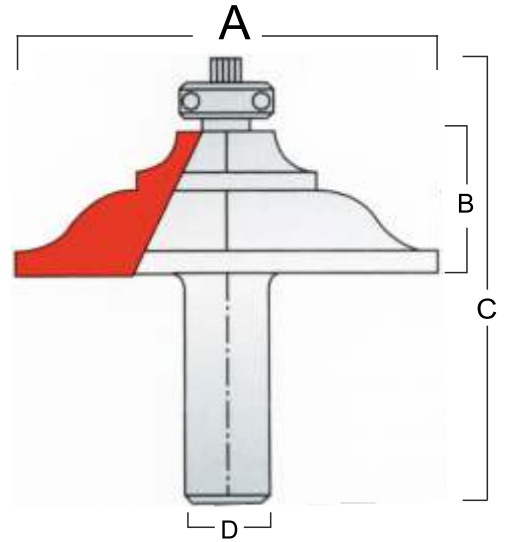


	A	B	C	D	Z
KOD 43-01	44	18	60	14	2
KOD 43-02	45	18	60	14	2

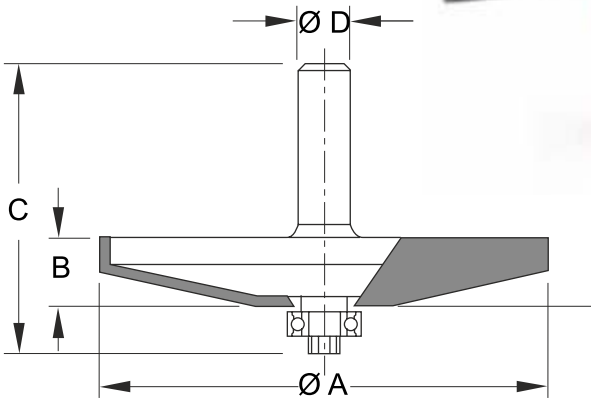


### KOD 44 S.M PLAKETLİ EI Freze Profil Bıçakları

	A	B	C	D	Z
KOD 44	70	22	60	14	2



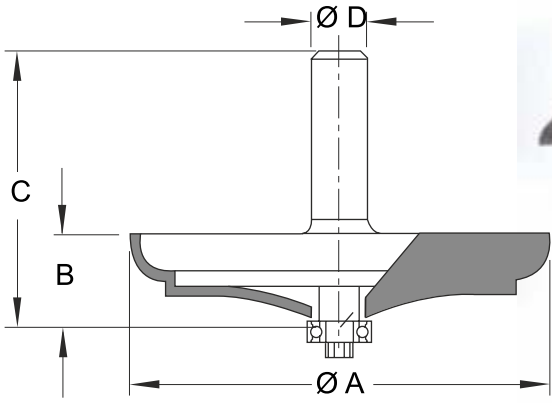
### KOD 45 S.M PLAKETLİ Tabla Bıçağı



	A	B	C	D	Z
KOD 45	90	14	60	14	2



## KOD 46 S.M PLAKETLİ Tabla Bıçakları

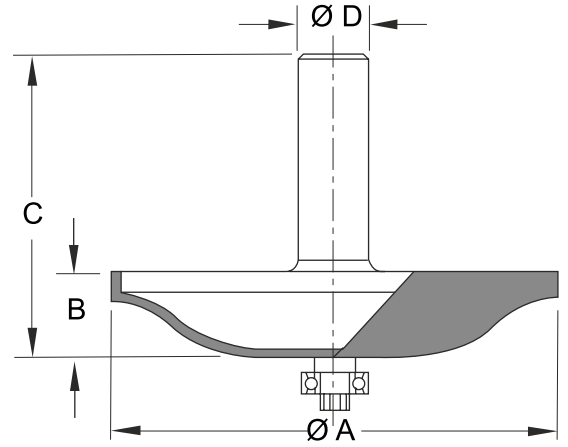


	A	B	C	D	Z
KOD 46	90	12	65	12	2

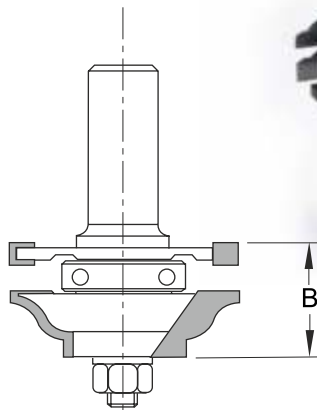
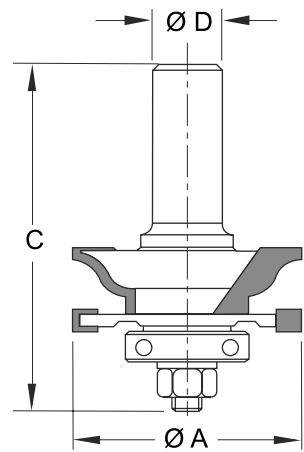


## KOD 47 S.M PLAKETLİ Tabla Bıçakları

	A	B	C	D	Z
KOD 47	90	14	60	14	2



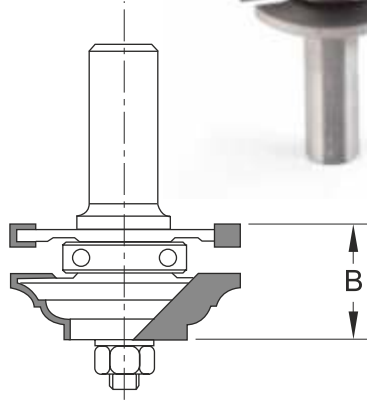
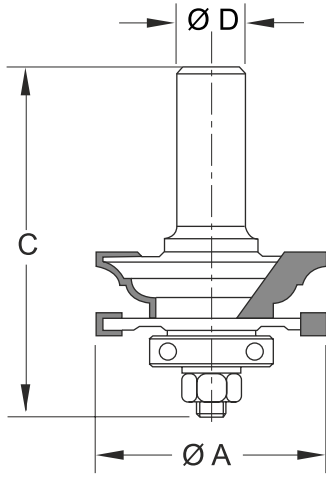
## KOD 48 S.M PLAKETLİ Rustik Çerçeve Bıçakları



	A	B	C	D	Z
KOD 48	90	24	85	14	2



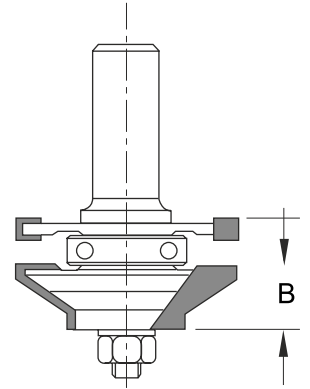
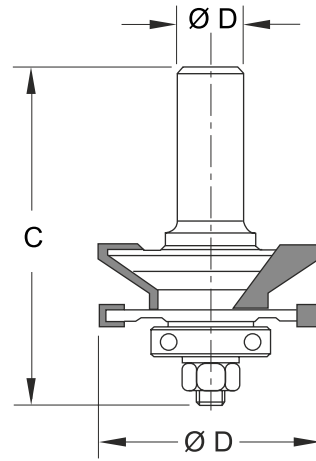
## KOD 49 S.M PLAKETLİ Rustik Çerçeve Bıçakları



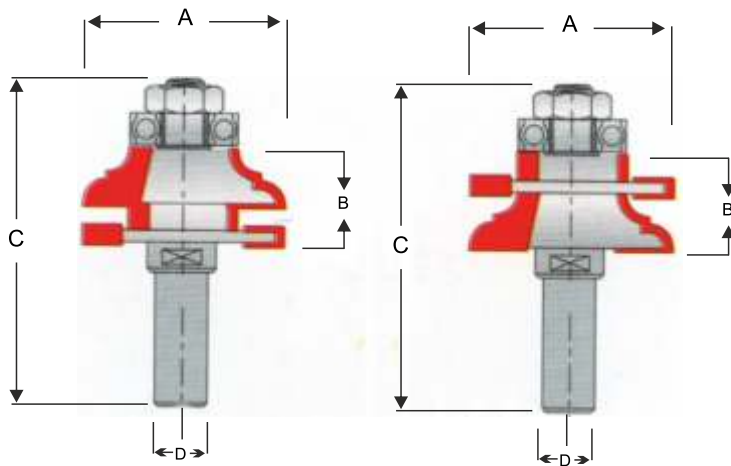
	B	C	D	R	Z
KOD 49	53	24	85	12	2

## KOD 50 S.M PLAKETLİ Rustik Çerçeve Bıçakları

	A	B	C	D	Z
KOD 50	53	24	85	14	2



## KOD 51 S.M PLAKETLİ Rustik Çerçeve Bıçakları

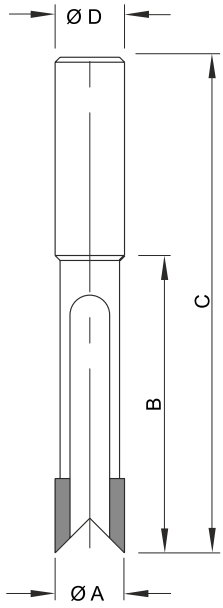


	A	B	C	D	Z
KOD 51	53	24	85	14	2





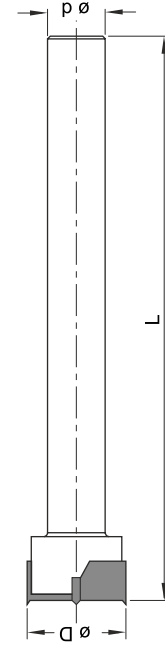
## KOD 52 S.M PLAKETLİ Opsilasyon Matkapları



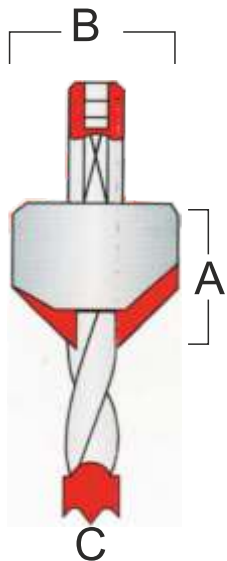
	A	B	C	D	Z
KOD 52.01	6	40	90	13	2
KOD 52.02	7	40	95	13	2
KOD 52.03	8	60	95	13	2
KOD 52.04	10	60	100	13	2
KOD 52.05	12	60	120-150	13	2
KOD 52.06	14	60-90	120-150	13	2
KOD 52.07	16	110	165	16	2
KOD 52.08	18	110	165	16	2

## KOD 53 S.M PLAKETLİ Kapı Kilit Yeri Açma Matkapları

	A	B	C	D	Z
KOD 53.01	18		140	14	2
KOD 53.02	20		140	14	2
KOD 53.03	22		140	14	2
KOD 53.04	24		140	14	2

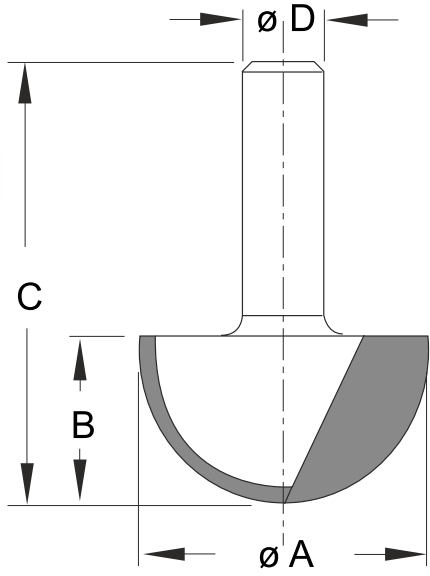


## KOD 54 S.M PLAKETLİ El Freze Havşa Bıçakları



	A	B	C	D	Z
KOD 54.01	25	10	3		2
KOD 54.02	25	10	3,5		2
KOD 54.03	25	10	4		2
KOD 54.04	25	10	4,5		2
KOD 54.05	25	10	5		2

## KOD 55 S.M PLAKETLİ Kapak Oyma Freze Bıçakları

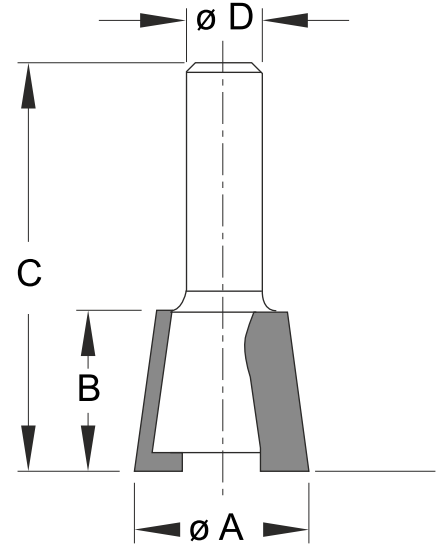


	A	B	C	D	Z
KOD 55.01	18	10	55	12	2
KOD 55.02	20	10	55	12	2
KOD 55.03	22	10	55	12	2
KOD 55.04	25	10	55	12	2

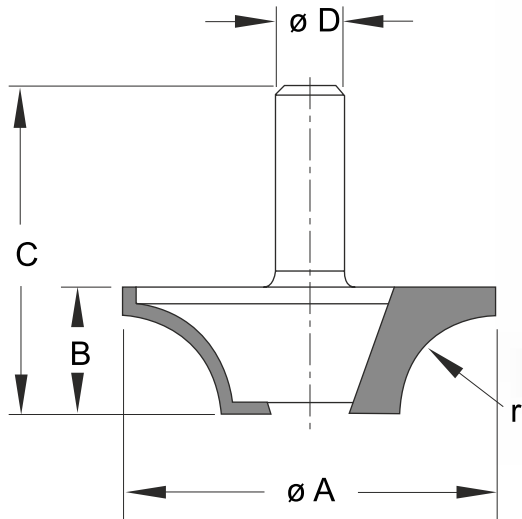


## KOD 56 S.M PLAKETLİ Kırılmaç Freze Bıçakları

	A	B	C	D	Z
KOD 56.01	10	10	52	12	2
KOD 56.02	12	10	52	12	2
KOD 56.03	14	12	52	12	2
KOD 56.04	16	12	52	12	2



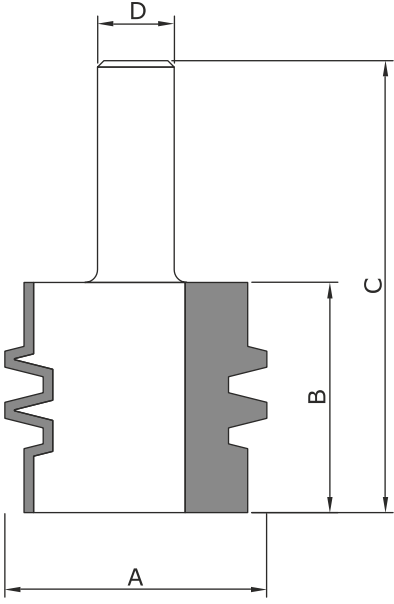
## KOD 57 S.M PLAKETLİ Kenar Yuvarlama Freze Bıçakları



	A	B	C	D	Z
KOD 57.01	18	12	55	12	2
KOD 57.02	20	12	55	12	2
KOD 57.03	24	12	55	12	2
KOD 57.04	26	14	58	12	2
KOD 57.05	28	14	58	12	2
KOD 57.06	30	15	60	12	2



## KOD 58 S.M PLAKETLİ Kurtağzı Ekleme Bıçakları

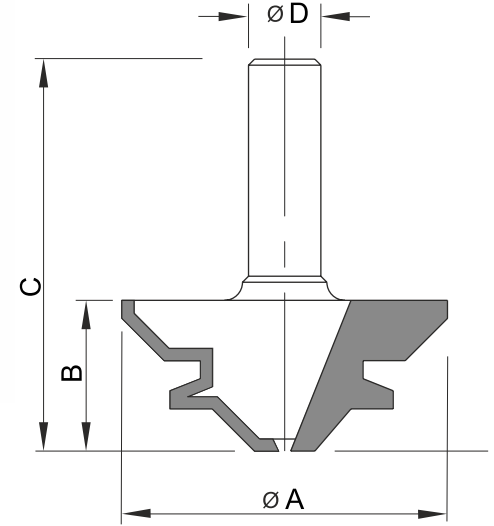


	A	B	C	D	Z
KOD 58	41	38	55	12-14	2

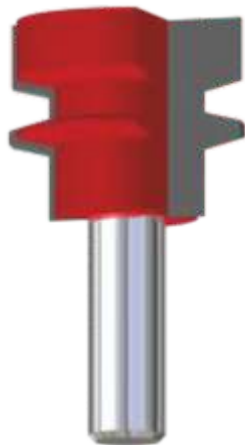
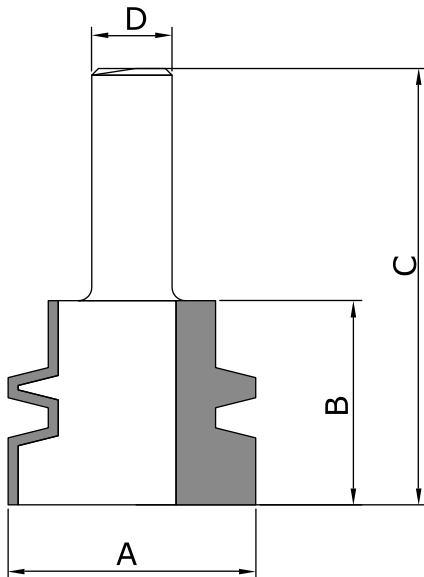


## KOD 59 S.M PLAKETLİ Köşe Birleştirme Bıçakları

	A	B	C	D	Z
KOD 59	52	21	57	12	2



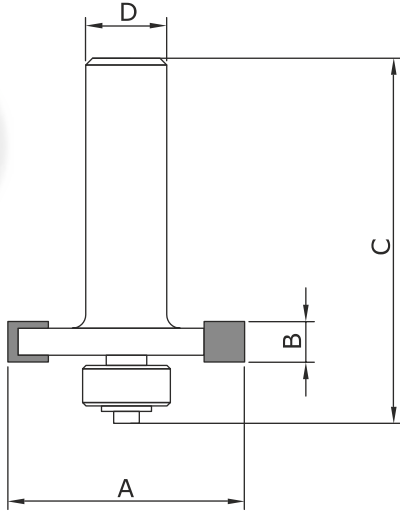
## KOD 60 S.M PLAKETLİ Kurtağzı Ekleme Bıçakları



	A	B	C	D	Z
KOD 60	40	32	65	12-14	2



## KOD 61 S.M PLAKETLİ Freze Kanal Açma Bıçakları

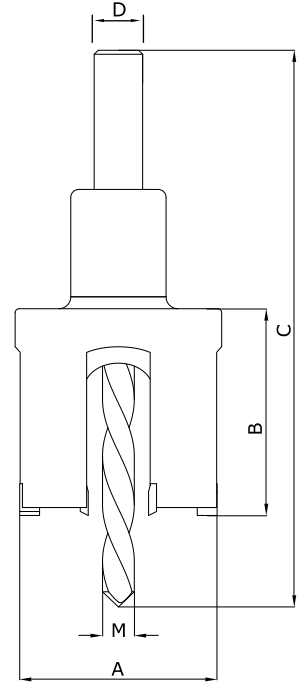


	A	B	C	D	Z
KOD 61.01	33	4	58	12	2
KOD 61.02	33	5	58	12	2
KOD 61.03	33	6	58	12	2
KOD 61.04	33	8	60	12	2

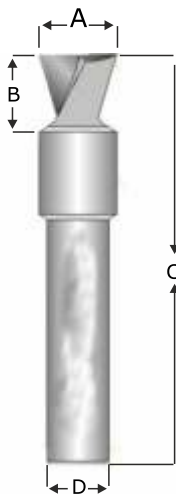


## KOD 62 S.M PLAKETLİ Spot Delik Açma Bıçakları (Panç)

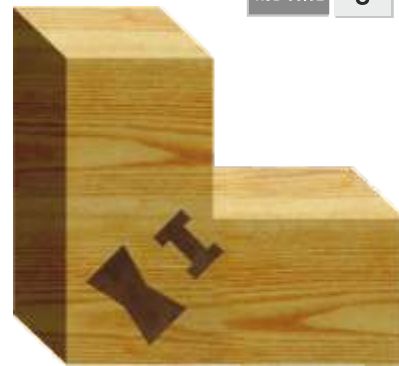
	A	B	C	D	M
KOD 62.01	50			10-12-14	8
KOD 62.02	55			10-12-14	8
KOD 62.03	60			10-12-14	8
KOD 62.04	65			10-12-14	8
KOD 62.05	70			10-12-14	8
KOD 62.06	75			10-12-14	8



## KOD 63 S.M PLAKETLİ Kırılmaç Bıçakları



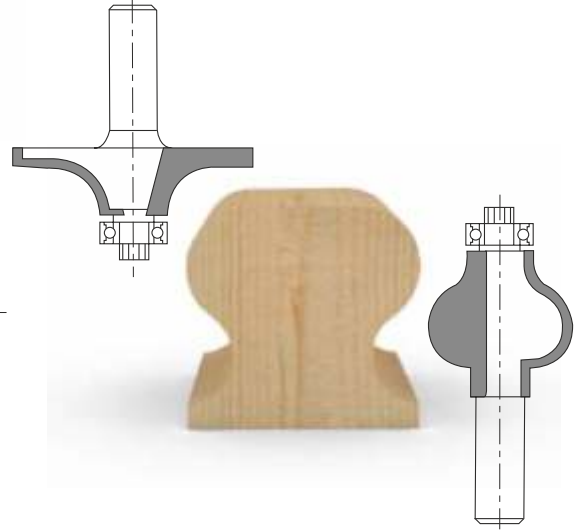
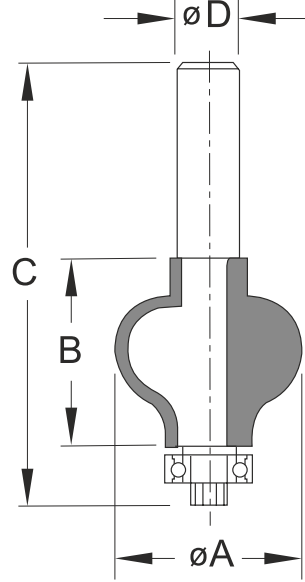
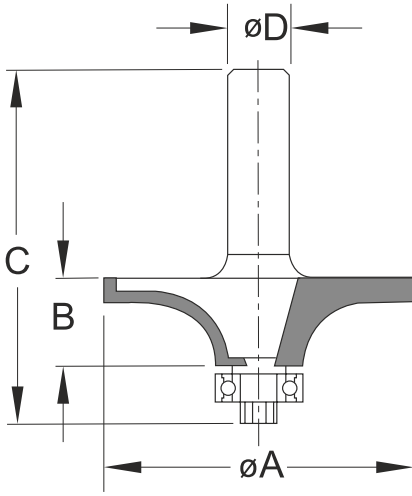
	A	B	C	D	Z
KOD 63.01	8	7	40	6-8	2
KOD 63.02	8	6	40	6-8	2



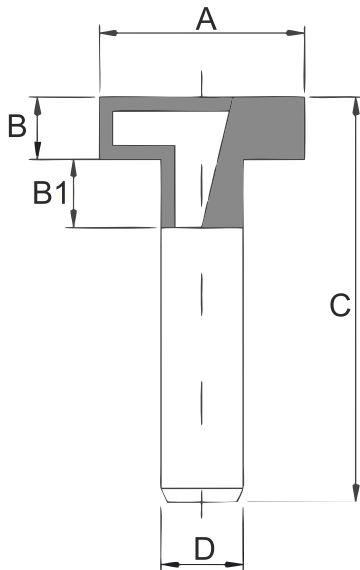
## KOD 64 S.M PLAKETLİ Küpeşte Freze Bıçakları



	A	B	C	D	Z
KOD 64.01	70	23	76	12	2
KOD 64.02	40	48	100	12	2



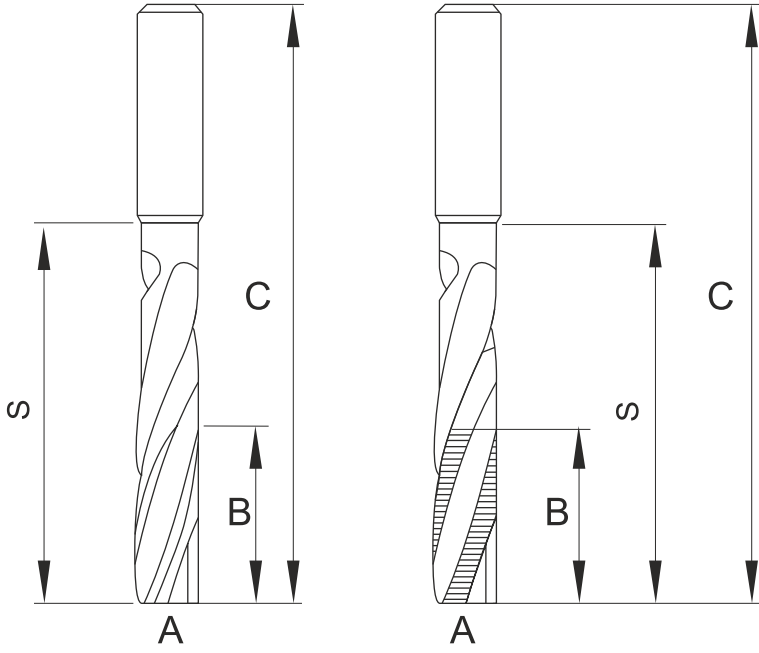
## KOD 65 S.M PLAKETLİ El Alüminyum Raf Bıçakları



	A	B	B1	C	D	Z
KOD 65.01	30	9	10	59	12	2
KOD 65.02	32	9	10	59	12	2



## KOD 66 S.M PLAKETLİ Karbür Kapı Kilit Yeri Açma Bıçakları

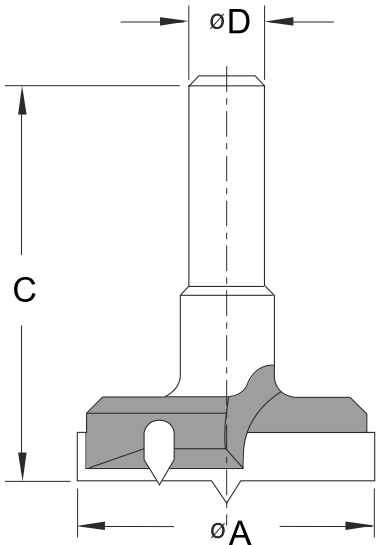


	A	B	C	S	Z
KOD 66.01	14	85	150	95	3
KOD 66.02	16	85	150	95	3
KOD 66.03	18	85	150	95	3
KOD 66.04	20	85	150	95	3



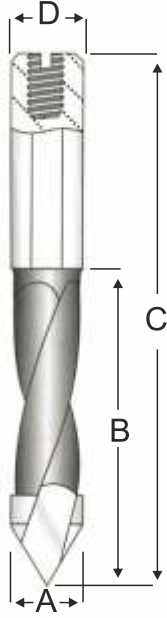
## Saplı Bıçaklar

## KOD 67 S.M PLAKETLİ Tas Mentеше Bıçakları

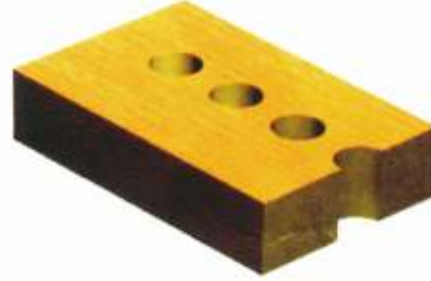


	A	C	D	Z	V
KOD 67.01	15	65	10-12	2	2
KOD 67.02	18	65	10-12	2	2
KOD 67.03	20	65	10-12	2	2
KOD 67.04	22	65	10-12	2	2
KOD 67.05	24	65	10-12	2	2
KOD 67.06	26	65	10-12	2	2
KOD 67.07	28	65	10-12	2	2
KOD 67.08	30	65	10-12	2	2
KOD 67.09	35	65	10-12	2	2
KOD 67.10	40	80	10-12	2	2
KOD 67.11	45	80	10-12	2	2
KOD 67.12	50	85	10-12	2	2
KOD 67.13	55	90	10-12	2	2
KOD 67.14	60	95	10-12	2	2

## KOD 68 S.M PLAKETLİ Tam Delik Matkapları (Sağ - Sol)

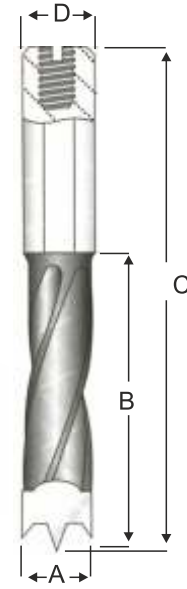


	A	B	C	D	Z
KOD 68.01	8	62	85	10	2
KOD 68.02	8	82	105	10	2
KOD 68.03	8	102	120	10	2
KOD 68.04	10	62	85	10	2
KOD 68.05	10	82	105	10	2
KOD 68.06	10	102	120	10	2

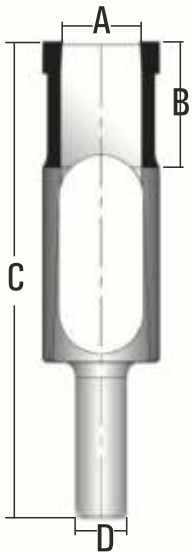


## KOD 69 S.M PLAKETLİ Yarım Delik Matkapları (Sağ - Sol)

	A	B	C	D	Z
KOD 69.01	8	62	85	10	2
KOD 69.02	8	82	105	10	2
KOD 69.03	8	102	120	10	2
KOD 69.04	10	62	85	10	2
KOD 69.05	10	82	105	10	2
KOD 69.06	10	102	120	10	2

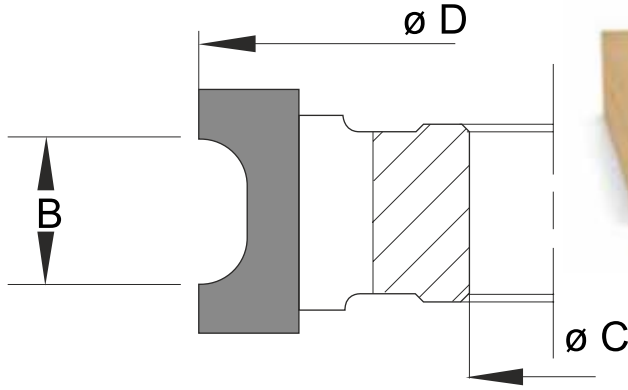


## KOD 70 S.M PLAKETLİ Budak Çıkartma Matkapları



	A	B	C	D	Z
KOD 70.01	20	40	152	16	4
KOD 70.02	25	40	152	16	4
KOD 70.03	30	40	152	16	4
KOD 70.04	35	40	152	16	4
KOD 70.05	40	40	152	16	4

## KOD 100 S.M PLAKETLİ Kenar Yuvarlama Bıçakları

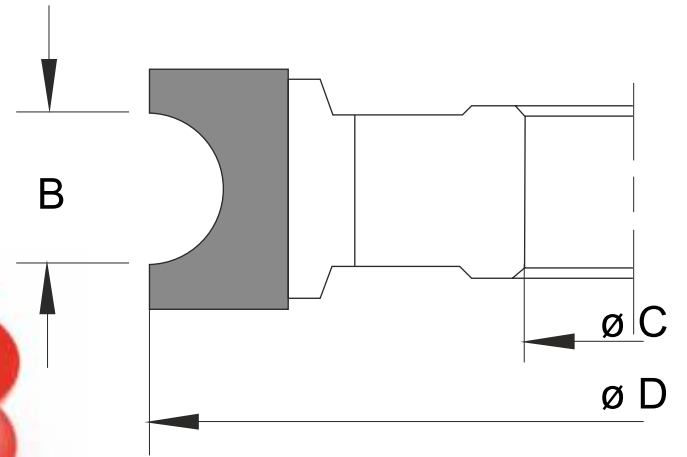


	B	C	D	Z
KOD 100	22	30	100	4



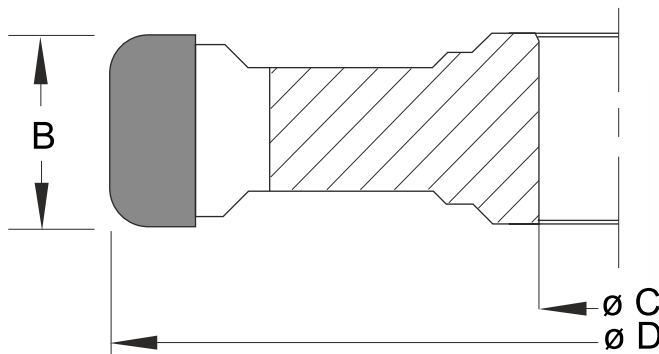
## KOD 101 S.M PLAKETLİ Çekmece Yan Kanal Açma Bıçakları

	B	C	D	Z
KOD 101	30	30	100	4

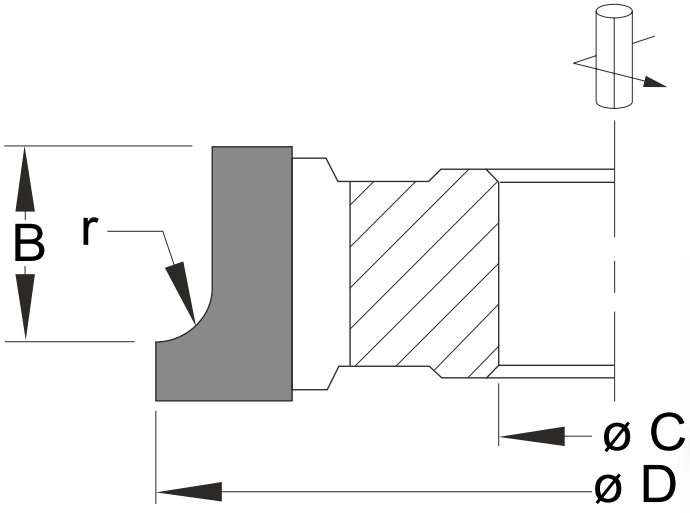


## KOD 102 S.M PLAKETLİ Sıra Kalemlik Freze Bıçakları

	B	C	D	Z
KOD 102	28	30	120	4



## KOD 103 S.M PLAKETLİ Daire Kenar Yuvarlama Bıçakları

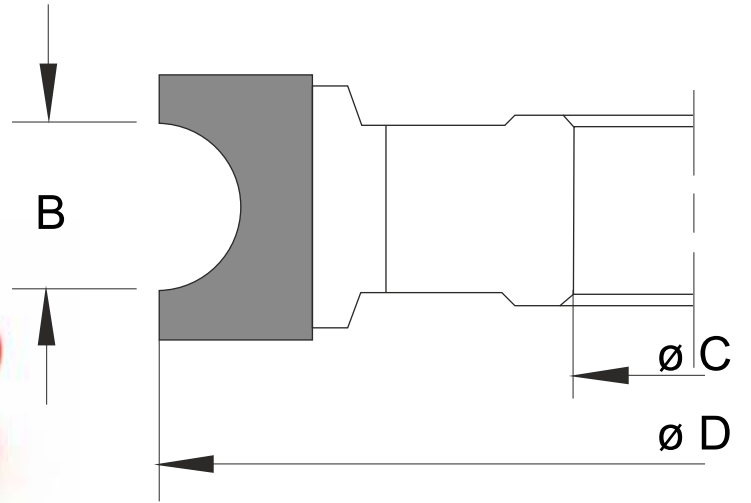


	B	C	D	Z	R
KOD 103.01	33	30	120	3	4
KOD 103.02	42	30	120	3	4
KOD 103.03	50	30	120	3	4

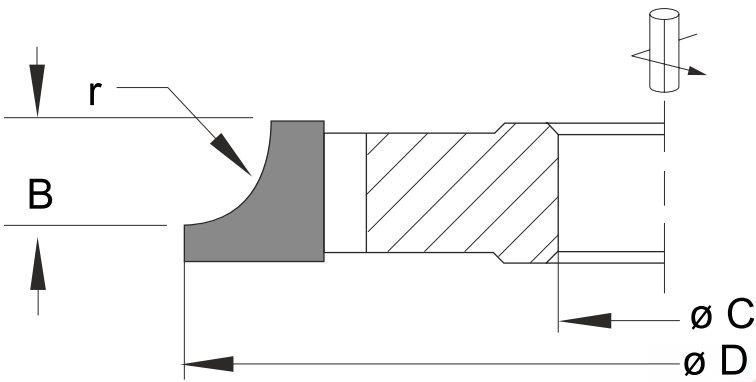


## KOD 104 S.M PLAKETLİ Yuvarlama Bıçakları

	B	C	D	Z
KOD 104.01	18	30	100	4
KOD 104.02	21	30	100	4
KOD 104.03	26	30	100	4
KOD 104.04	30	30	100	4
KOD 104.05	35	30	110	4
KOD 104.06	40	30	115	4
KOD 104.07	45	30	120	4
KOD 104.08	50	30	120	4



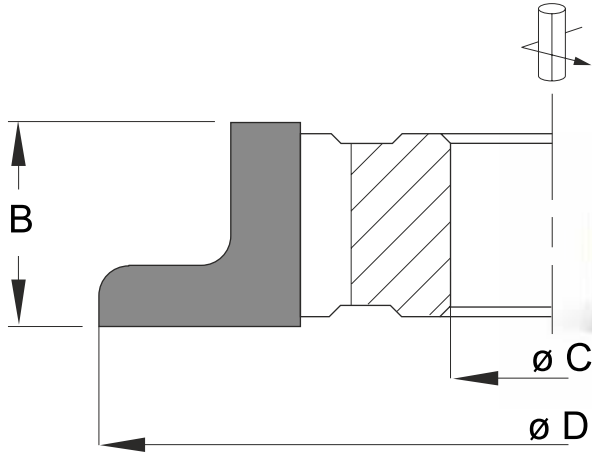
## KOD 105 S.M PLAKETLİ Daire Yuvarlama (İç Radüs) Bıçakları



	B	C	D	Z	R
KOD 105.01	10	30	100	4	10
KOD 105.02	15	30	100	4	15
KOD 105.03	20	30	110	4	20
KOD 105.04	25	30	110	4	25
KOD 105.05	30	30	120	4	30
KOD 105.06	35	30	130	4	35
KOD 105.07	40	30	140	4	40
KOD 105.08	45	30	150	4	45
KOD 105.09	50	30	160	4	50



## KOD 106 S.M PLAKETLİ Solf Bıçakları

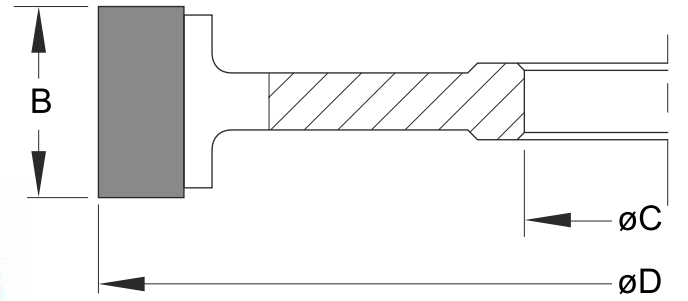


	B	C	D	Z
KOD 106.01	32	30	120	4
KOD 106.02	36	30	120	4

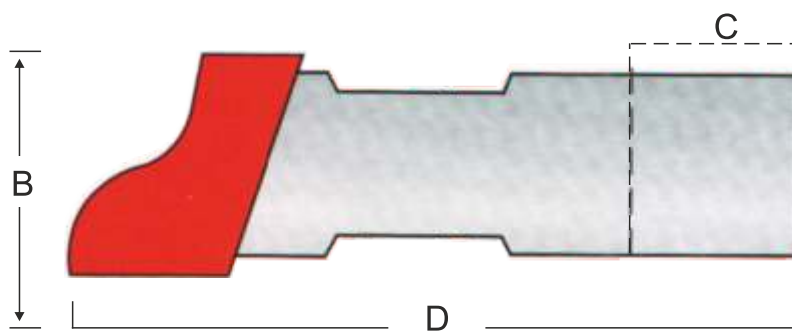


## KOD 107 S.M PLAKETLİ Temizleme ve Lamba Bıçakları

	B	C	D	Z
KOD 107.01	30	30	150	6
KOD 107.02	35	30	150	6
KOD 107.03	40	30	150	6
KOD 107.04	45	30	150	6
KOD 107.05	50	30	150	6
KOD 107.06	40	30	90	4
KOD 107.07	45	30	90	4
KOD 107.08	30	30	160	4
KOD 107.09	35	30	160	4
KOD 107.10	40	30	160	4



## KOD 108 S.M PLAKETLİ Profil Freze Bıçakları



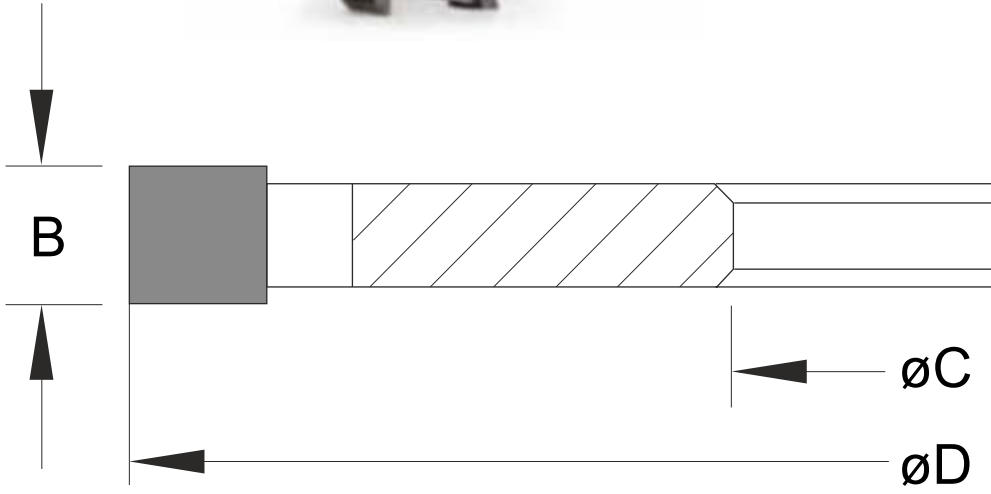
	B	C	D	Z
KOD 108	30	30	160	6



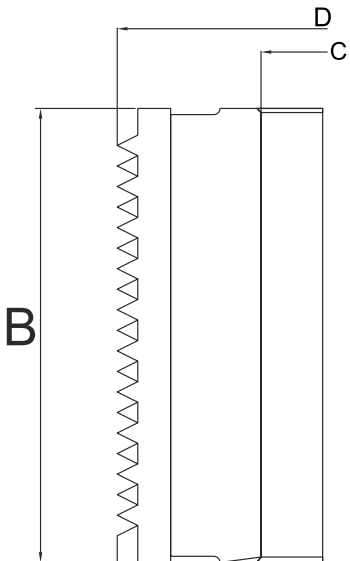
## KOD 109 S.M PLAKETLİ Kanal Freze Bıçakları



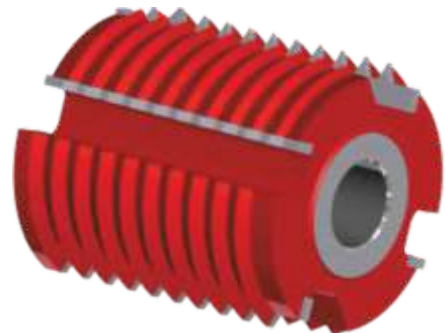
	B	C	D	Z
KOD 61.01	6	30	160	12
KOD 61.02	8	30	160	12
KOD 61.03	10	30	160	12
KOD 61.04	4.2	30	180	18
KOD 61.05	5	30	180	18
KOD 61.06	6	30	180	18
KOD 61.07	8	30	180	18
KOD 61.08	10	30	180	18
KOD 61.09	12	30	180	18
KOD 61.10	4.2	30	200	18
KOD 61.11	5	30	200	18
KOD 61.12	6	30	200	18
KOD 61.13	8	30	200	18
KOD 61.14	10	30	200	18
KOD 61.15	12	30	200	18



## KOD 110 S.M. PLAKETLİ En Ekleme Bıçakları

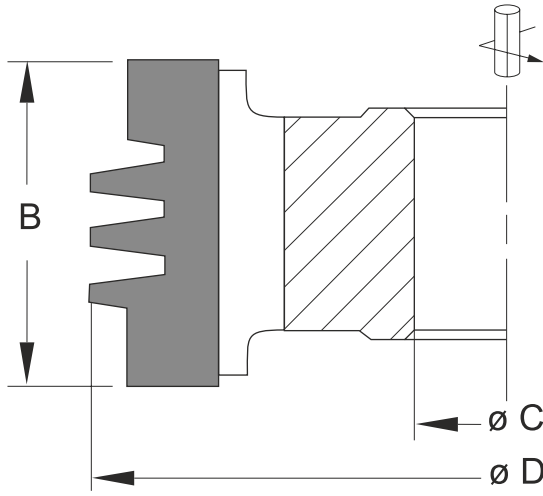


	B	C	D	Z
KOD 110.01	60	30	100	4
KOD 110.02	80	30	100	4





## KOD 111 S.M PLAKETLİ En Ekleme Bıçakları

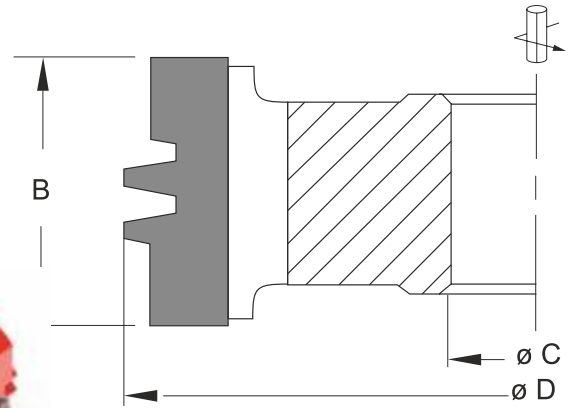


	B	C	D	Z
KOD 111.01	30	30	95	4
KOD 111.02	40	30	100	4
KOD 111.03	45	30	110	4
KOD 111.04	50	30	120	4

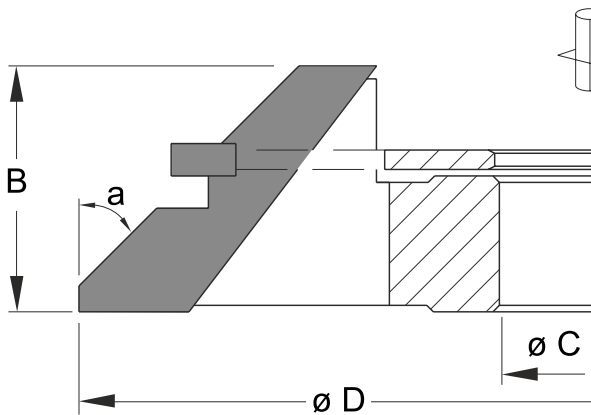


## KOD 112 S.M PLAKETLİ En Ekleme Bıçakları

	B	C	D	Z
KOD 112.01	35	30	100	4
KOD 112.02	40	30	100	4
KOD 112.03	50	30	100	4



## KOD 113 S.M PLAKETLİ 45 Derece Ekleme Bıçakları



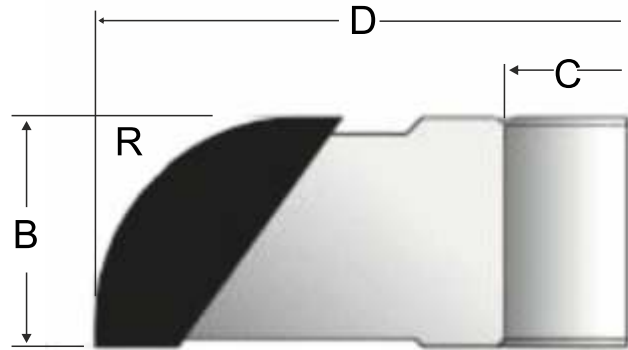
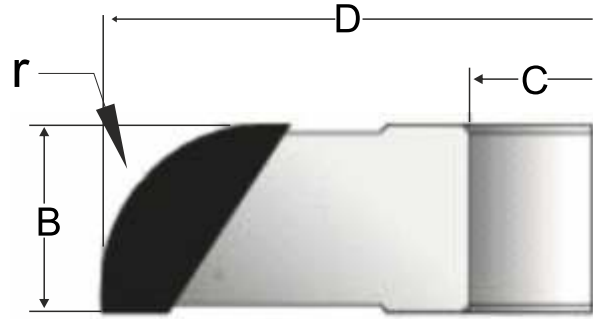
	a	B	C	D	Z
KOD 113-01	45°	34	30	160	4
KOD 113-02	45°	25	30	140	4



## KOD 114 S.M PLAKETLİ Ters Yarımay (Dış Radüs) Bıçakları

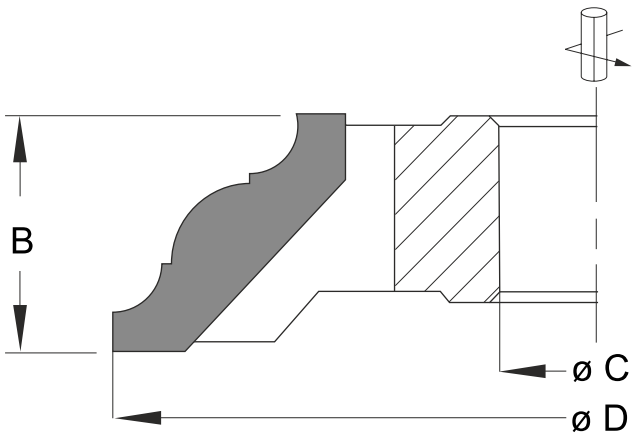


	B	C	D	Z	R
KOD 114.01	25	30	100	3	20
KOD 114.02	30	30	105	3	25
KOD 114.03	35	30	110	3	30
KOD 114.04	40	30	125	3	35
KOD 114.05	45	30	135	3	40
KOD 114.06	50	30	145	3	45
KOD 114.07	55	30	160	3	50

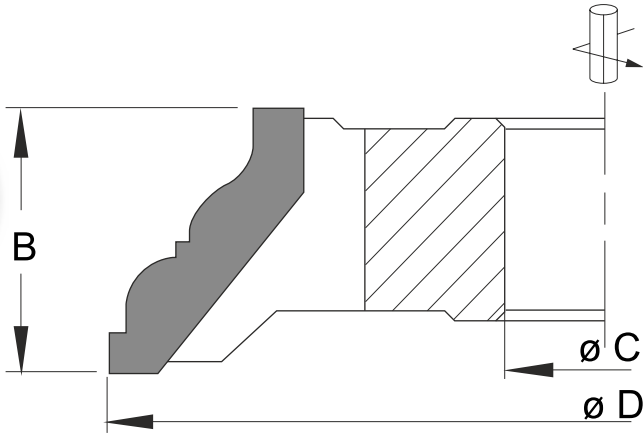


## KOD 115 H.S.S. PLAKETLİ Freze Taç Bıçakları

	B	C	D	Z
KOD 115	48	30	120	3



## KOD 116 S.M PLAKETLİ Freze Taç Bıçakları

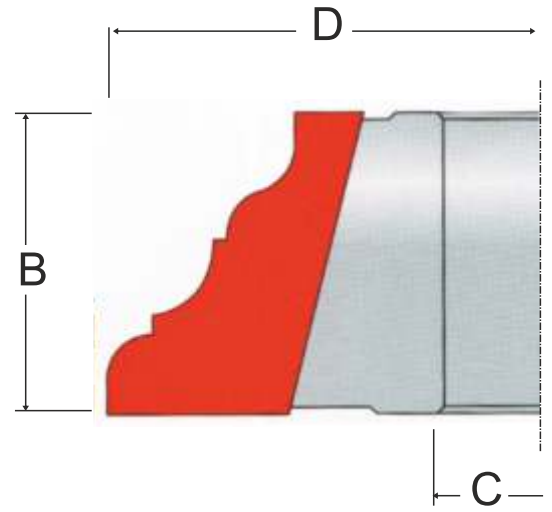


	B	C	D	Z
KOD 116	48	30	120	3

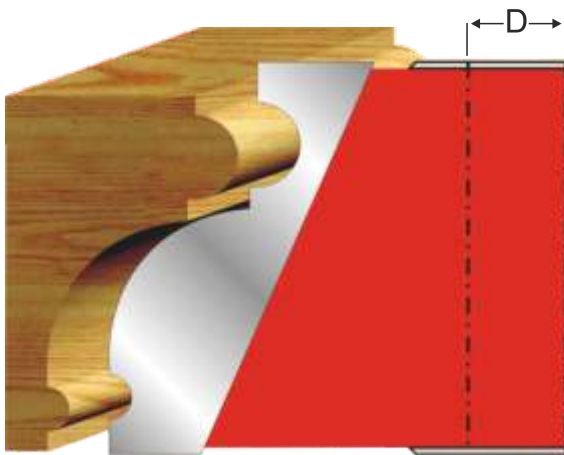


## KOD 117 S.M PLAKETLİ Freze Taç Bıçakları

	B	C	D	Z
KOD 117	48	30	120	3



## KOD 118 S.M PLAKETLİ Taç Bıçakları



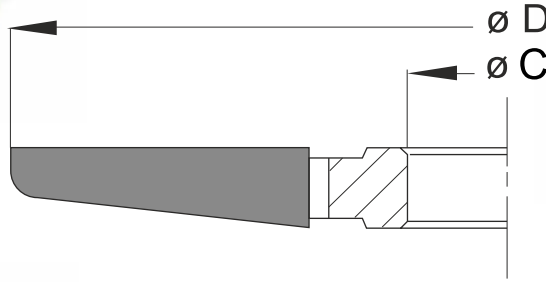
	A	B	C	D	Z
KOD 118		60	30	140	4

# KOD 119 S.M PLAKETLİ En Ekleme Bıçakları

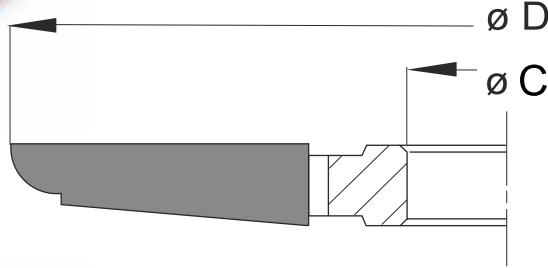
	A	B	C	D	Z
KOD 119.01		16	30	160	4
KOD 119.02		16	30	160	4
KOD 119.03		16	30	160	4
KOD 119.04		16	30	160	4



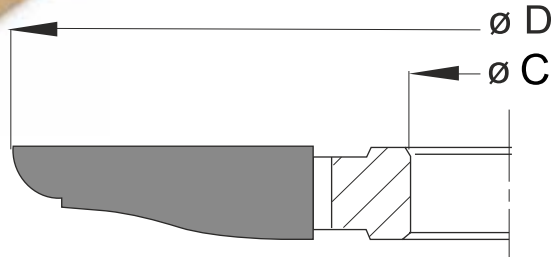
KOD 119.01



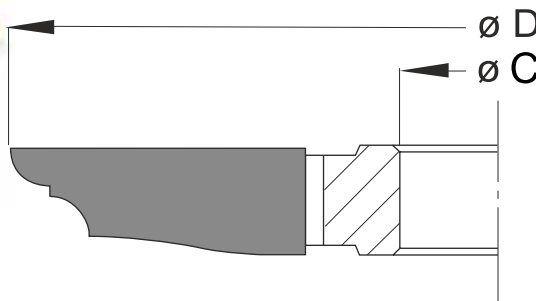
KOD 119.02



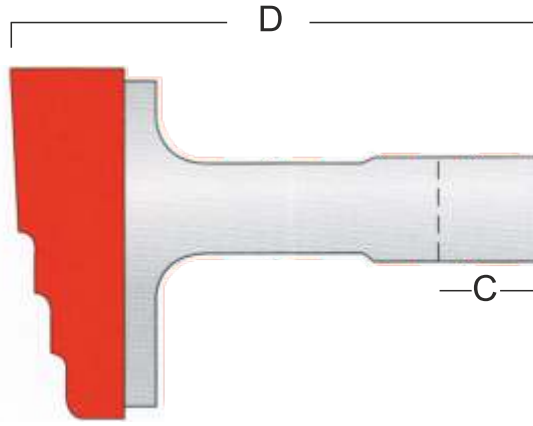
KOD 119.03



KOD 119.04



## KOD 120 S.M PLAKETLİ Panya Tabla Bıçakları

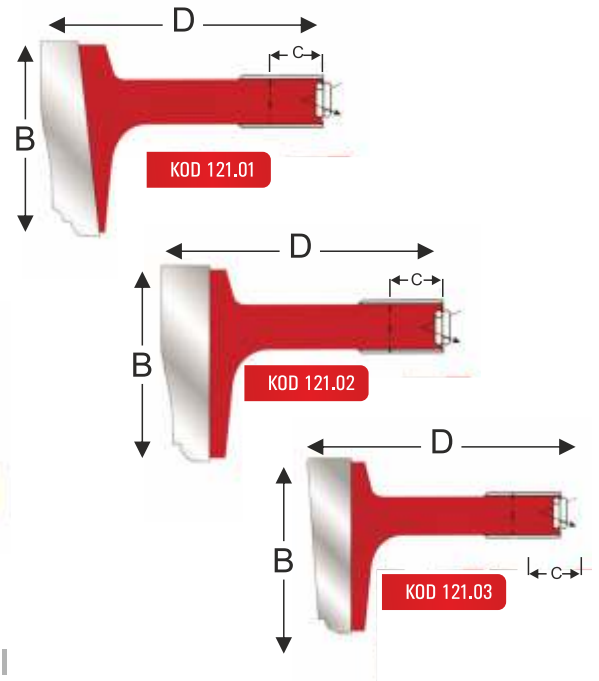


	A	B	C	D	Z
KOD 120		50	30	160	4

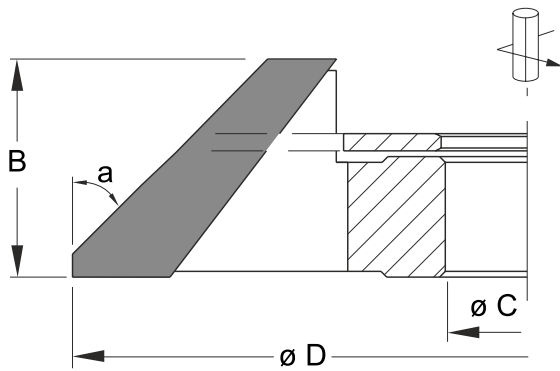


## KOD 121 S.M PLAKETLİ Panya Tabla Bıçakları

	A	B	C	D	Z
KOD 121.01		50	30	160	5
KOD 121.02		50	30	160	5
KOD 121.03		50	30	160	5



## KOD 122 S.M PLAKETLİ PAH (Konik) Bıçakları



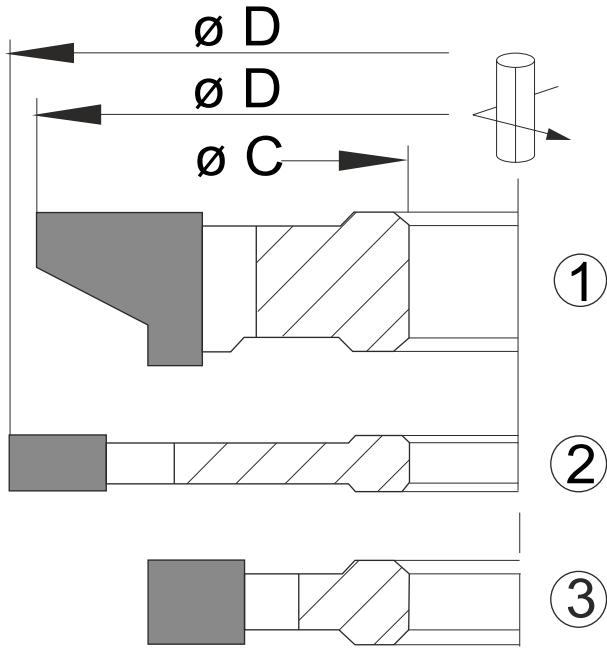
	a	B	C	D	Z
KOD 122.01	45°	40	30	130	4
KOD 122.02	45°	45	30	140	4
KOD 122.03	45°	50	30	150	4
KOD 122.04	45°	55	30	160	4





KOD 123

## S.M PLAKETLİ Rustik Çerçeve Birleştirme Bıçak Grupları

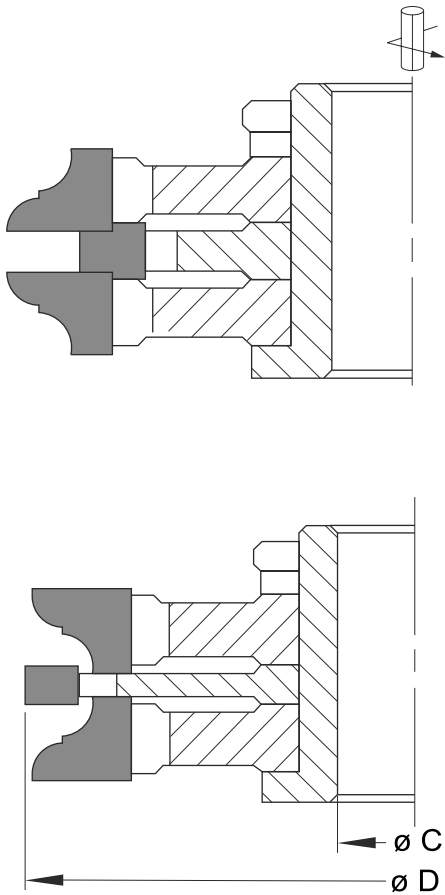


	A	B	C	D	Z
KOD 123.01		13	30	90	4
KOD 123.02		5	30	100	4
KOD 123.03		5.2	30	62	4



KOD 124

## S.M PLAKETLİ Rustik Kapı Profil Freze Bıçak Grupları

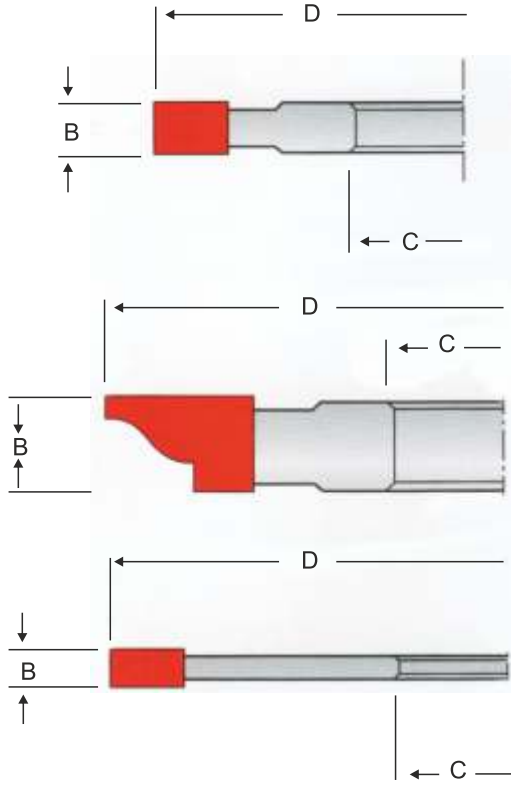


	A	B	C	D	Z
KOD 124.01		13	30	90	4
KOD 124.02		5	30	90	4
KOD 124.03		5.2	30	62	4





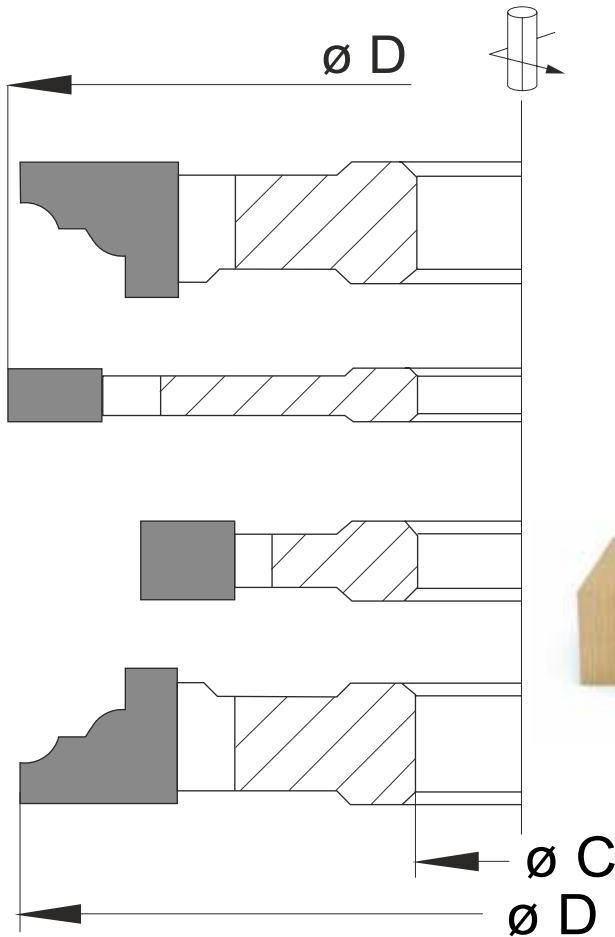
## KOD 125 S.M PLAKETLİ Rustik Çerçeve Birleştirme Bıçak Grupları



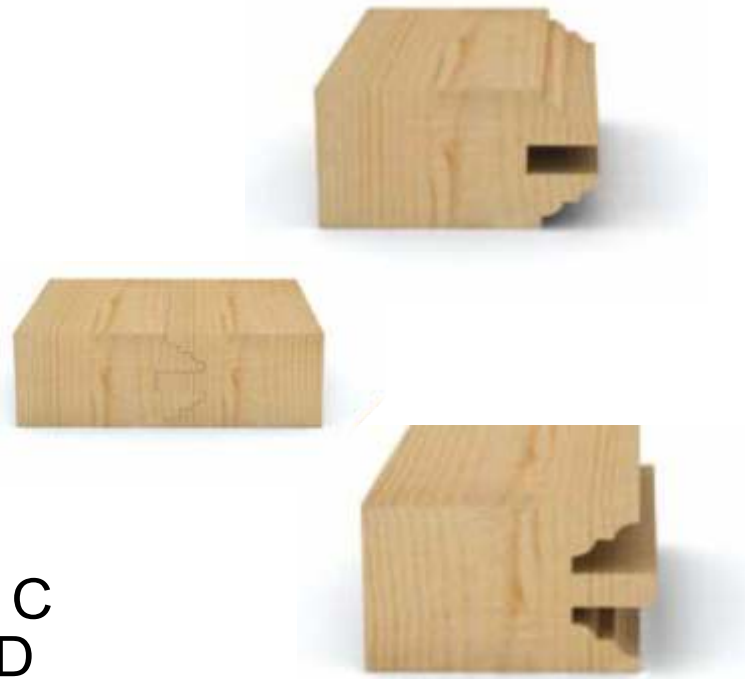
	A	B	C	D	Z
KOD 125.01		13	30	90	4
KOD 125.02		5	30	90	4
KOD 125.03		5.2	30	62	4



## KOD 126 S.M PLAKETLİ Rustik Kapı Profil Toplama Bıçak Grupları

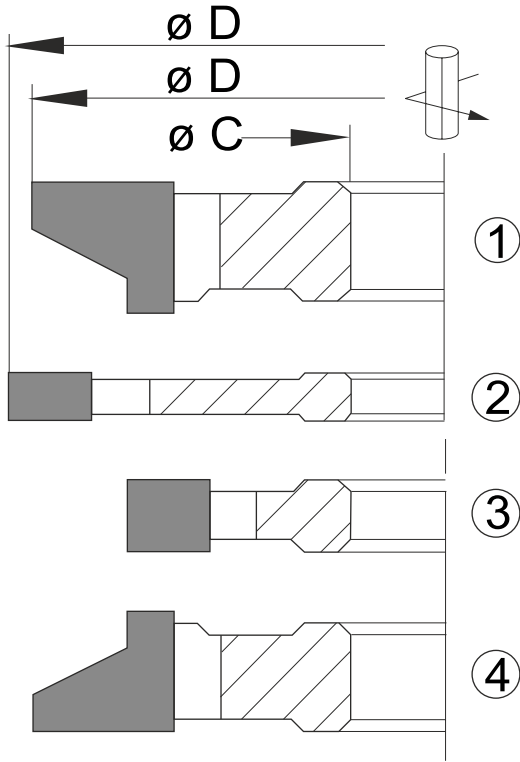


	A	B	C	D	Z
KOD 126.01		13	30	90	4
KOD 126.02		5	30	90	4
KOD 126.03		5.2	30	62	4

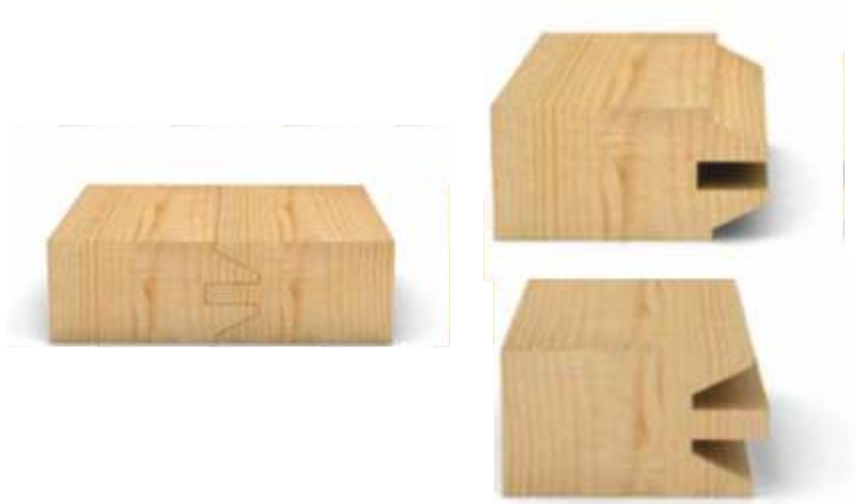


KOD 127

## S.M PLAKETLİ Rustik Kapı Profil Toplama Bıçak Grupları

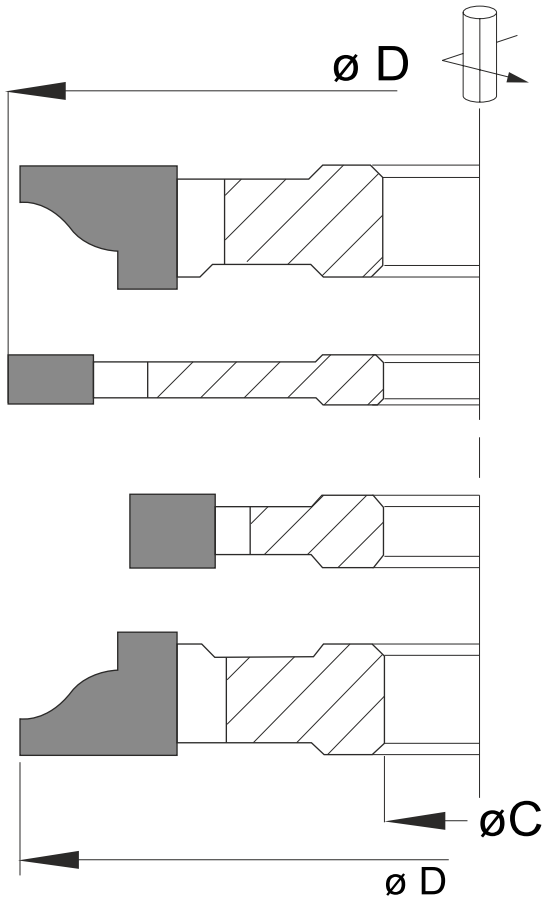


	A	B	C	D	Z
KOD 127-01		17	30	160	4
KOD 127-02		12	30	160	4
KOD 127-03		17	30	160	4
KOD 127-04		12.3	30	160	4

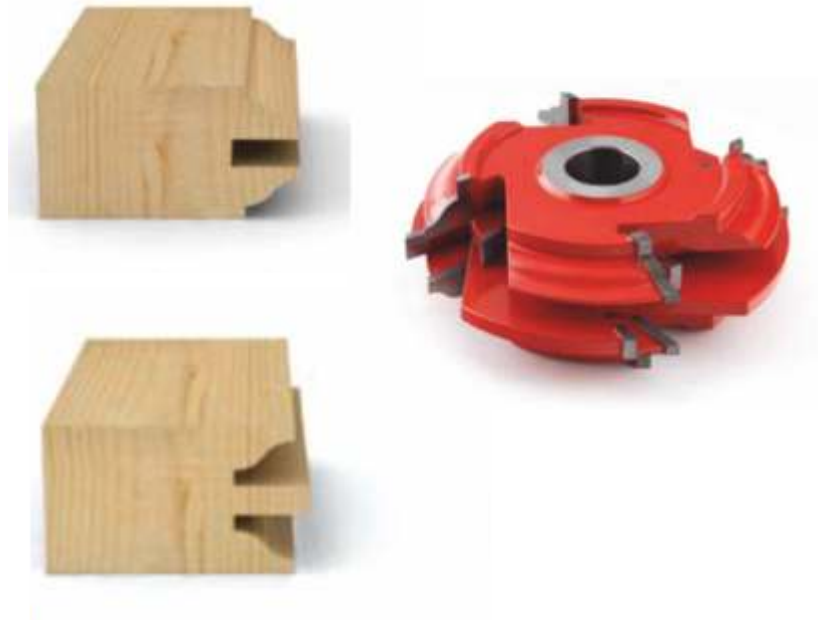


KOD 128

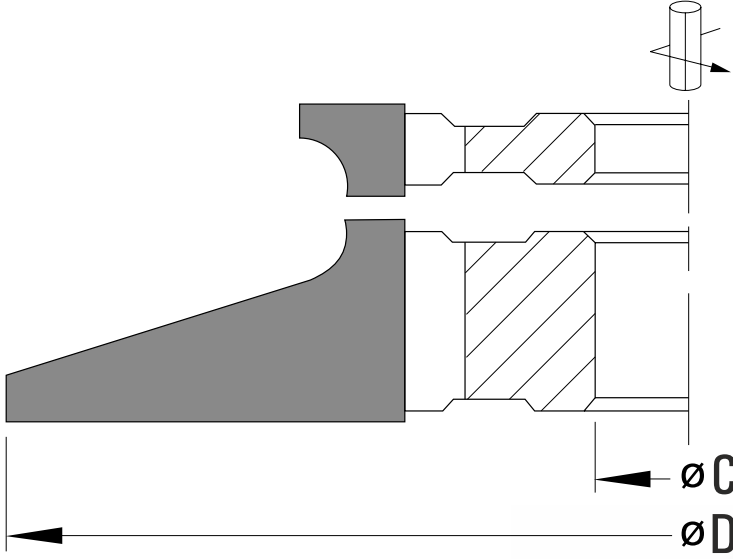
## S.M PLAKETLİ Rustik Kapı Profil Toplama Bıçak Grupları



	A	B	C	D	Z
KOD 128-01		17	30	160	4
KOD 128-02		12	30	160	4
KOD 128-03		17	30	160	4
KOD 128-04		12.3	30	130	4



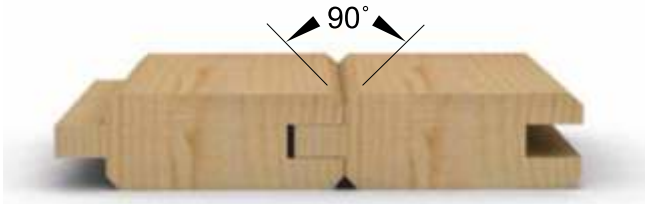
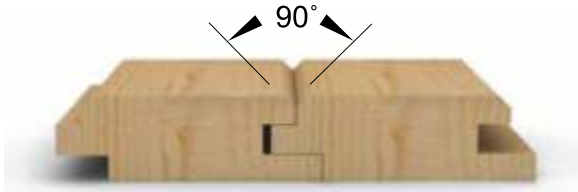
## KOD 129 S.M PLAKETLİ Masa Kenar Yuvarlatma Bıçakları



	A	B	C	D	Z
KOD 129	120	32	30	160	4



## KOD 130 S.M PLAKETLİ Ayarlanabilir Rabıta ve Planya Bıçak Grupları



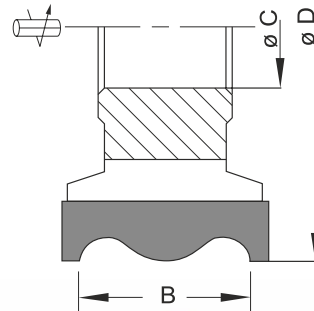
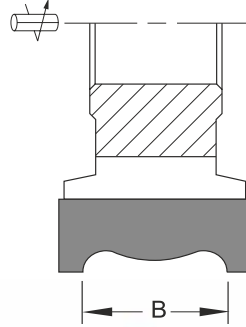
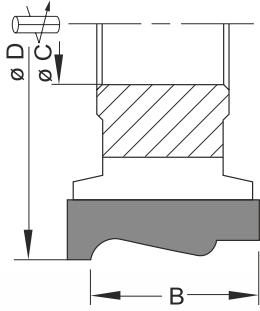
	A	B	C	D	Z
KOD 130-01		48	35	160	6
KOD 130-02		48	35	160	6
KOD 130-03		48	35	160	6



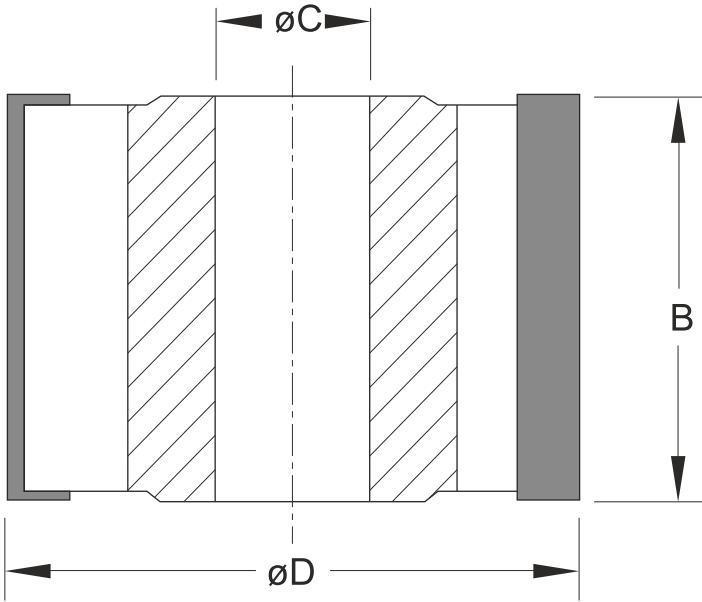
## KOD 131 S.M PLAKETLİ Süpürgelik Bıçakları



	A	B	C	D	Z
KOD 131-01		50	30	160	4
KOD 131-02		50	30	160	4
KOD 131-03		50	30	160	4



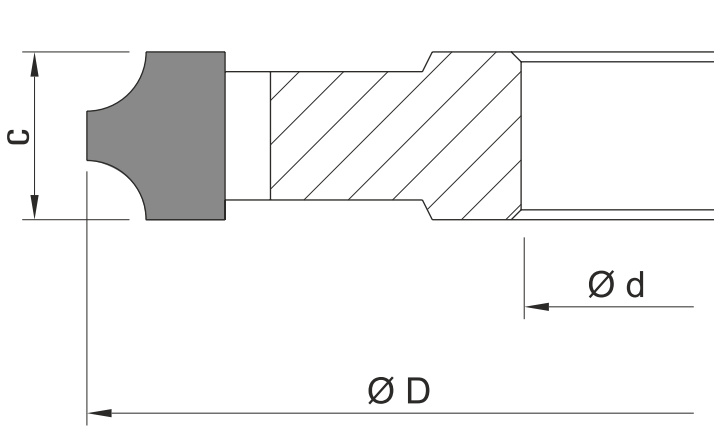
## KOD 132 S.M PLAKETLİ Kenar Temizleme ve Freze Bıçakları



	A	B	C	D	Z
KOD 132-01		40	30	90	4
KOD 132-02		45	30	90	4
KOD 132-03		50	30	90	4
KOD 132-04		55	30	90	4
KOD 132-05		60	30	90	4



## KOD 133 S.M PLAKETLİ Lambri Süs Bıçağı

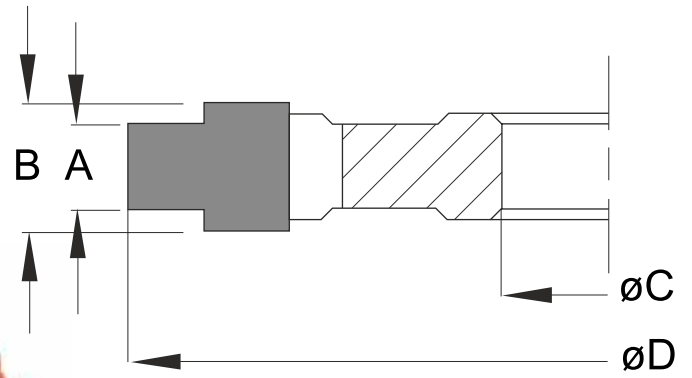


	A	B	C	D	Z
KOD 133		19	30	130	6

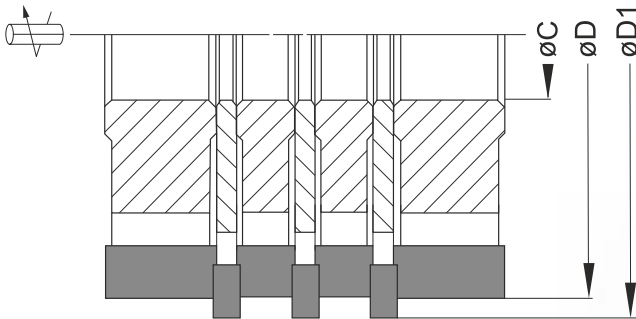


## KOD 134 S.M PLAKETLİ İspanyolet Bıçakları

	A	B	C	D	Z
KOD 134.01	13	20	30	160	6
KOD 134.02	13	20	30	100	4



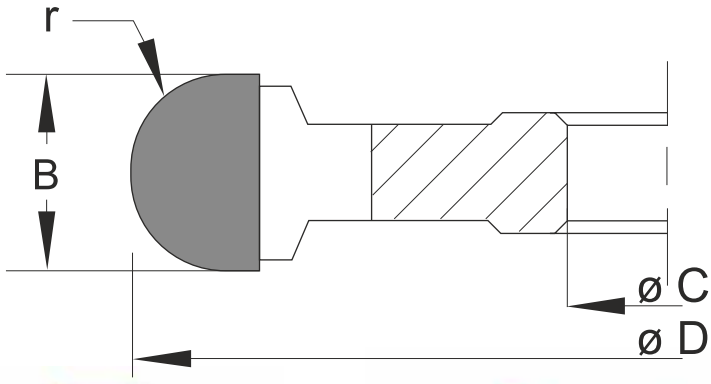
## KOD 135 S.M PLAKETLİ Rabıta Alt Temizleme ve Kanal Açma Grubu



	C	B	D	D1	Z
KOD 135	30		124	130	4



## KOD 136 S.M PLAKETLİ Tam Daire (Dış Radüs) Bıçakları

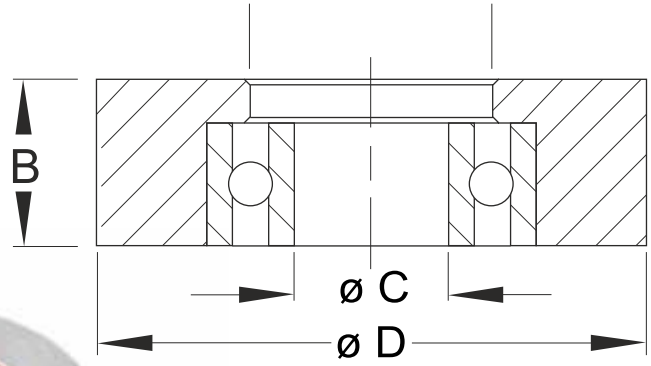


	B	C	D	R	Z
KOD 136.01	10	30	120	5	4
KOD 136.02	15	30	120	7,5	4
KOD 136.03	20	30	125	10	4
KOD 136.04	25	30	125	12,5	4
KOD 136.05	30	30	130	15	4
KOD 136.06	35	30	130	17,5	4
KOD 136.07	40	30	140	20	4

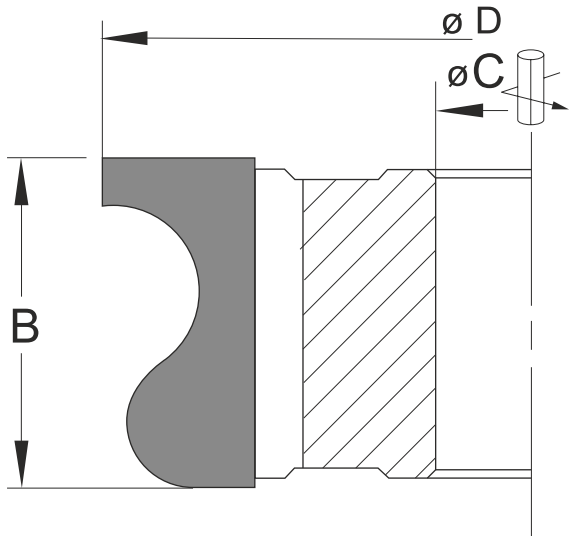


## KOD 137 S.M PLAKETLİ Rulmanlı Dayama (Flanş)

	A	B	C	D	Z
KOD 137.01		20	30	80	
KOD 137.02		20	30	85	
KOD 137.03		20	30	90	
KOD 137.04		20	30	95	
KOD 137.05		20	30	100	
KOD 137.06		20	30	105	
KOD 137.07		20	30	110	
KOD 137.08		20	30	115	
KOD 137.09		20	30	120	
KOD 137.10		20	30	125	



## KOD 138 S.M PLAKETLİ Küpeşte Bıçakları

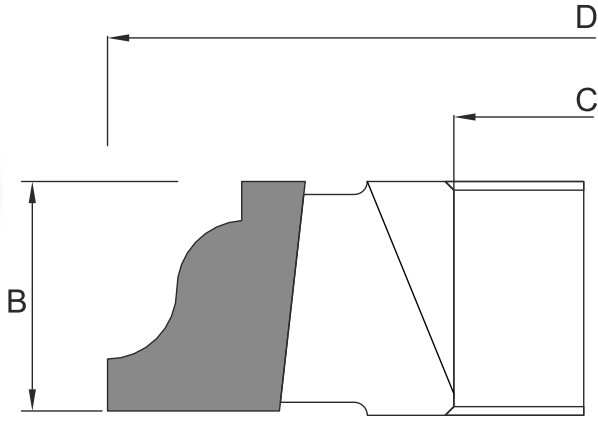


	A	B	C	D	Z
KOD 138.01		48	30	120	4
KOD 138.02		50	30	130	4

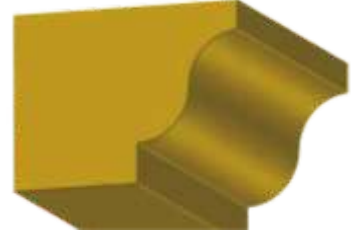




## KOD 139 S.M PLAKETLİ Profil Freze Bıçakları

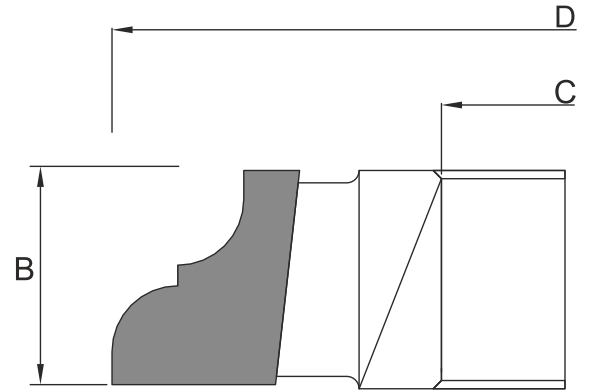
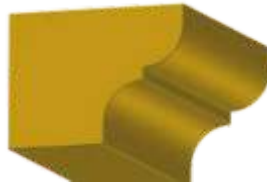


	A	B	C	D	Z
KOD 139		48	30	120	3

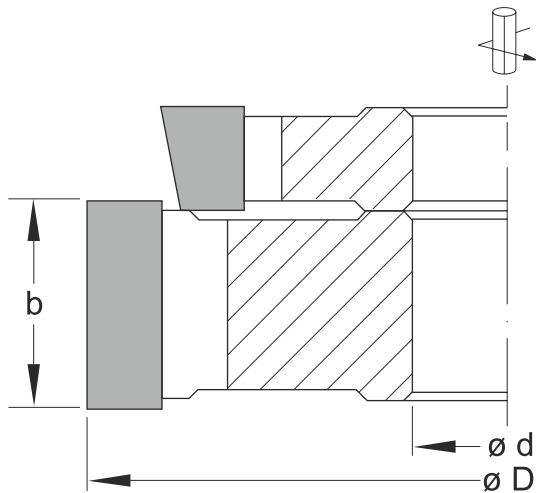


## KOD 140 S.M PLAKETLİ Profil Freze Bıçakları

	A	B	C	D	Z
KOD 140		48	30	120	3



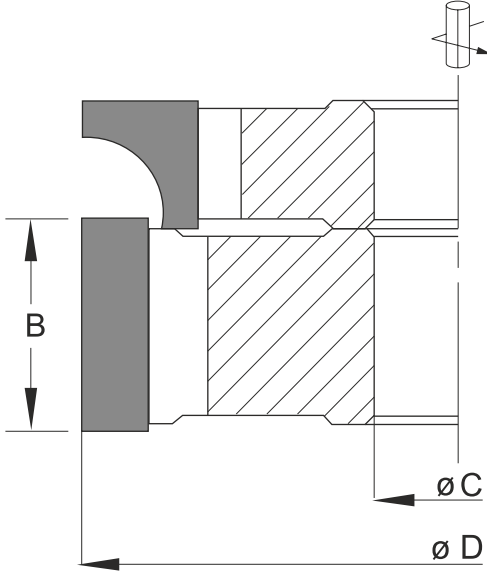
## KOD 141 S.M PLAKETLİ Kapı Lamba Açma Freze Bıçakları



	A	B	C	D	Z
KOD 141		40	30	130	4



## KOD 142 S.M PLAKETLİ Kapı Lamba Açma Freze Bıçakları

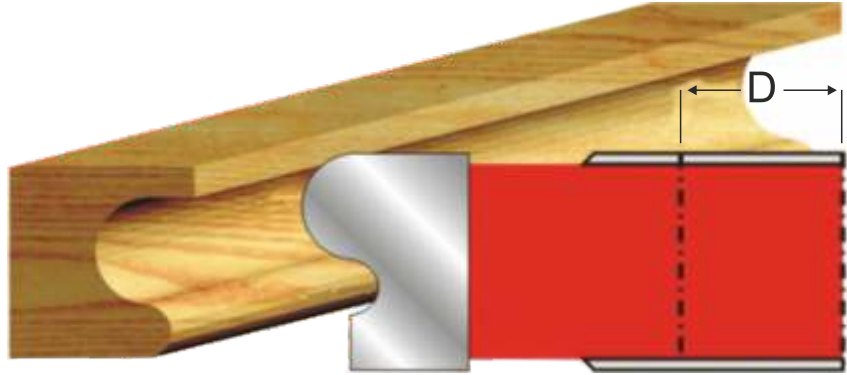


	A	B	C	D	Z
KOD 142		30	30	130	4

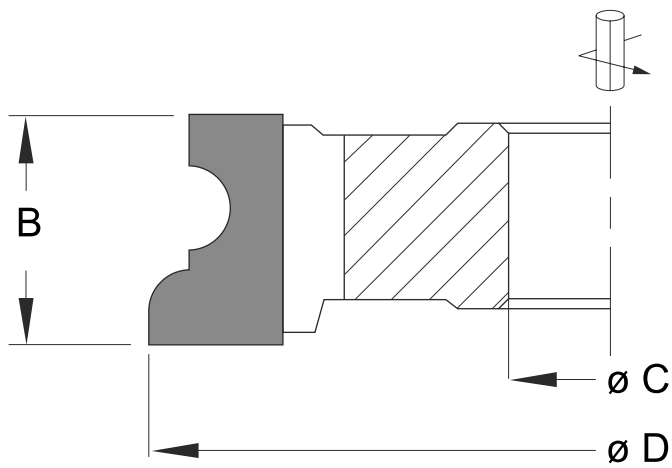


## KOD 143 S.M PLAKETLİ Kulp Bıçakları

	A	B	C	D	Z
KOD 143		20	30	100	4



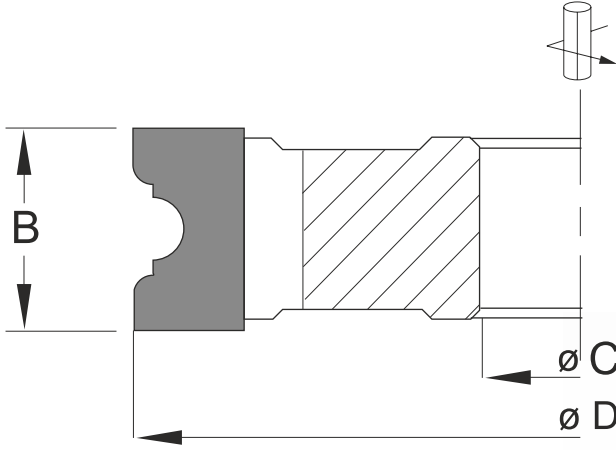
## KOD 144 S.M PLAKETLİ Çıta Bıçakları



	A	B	C	D	Z
KOD 144	120	32	30	160	4



## KOD 145 S.M PLAKETLİ Çıta Bıçakları

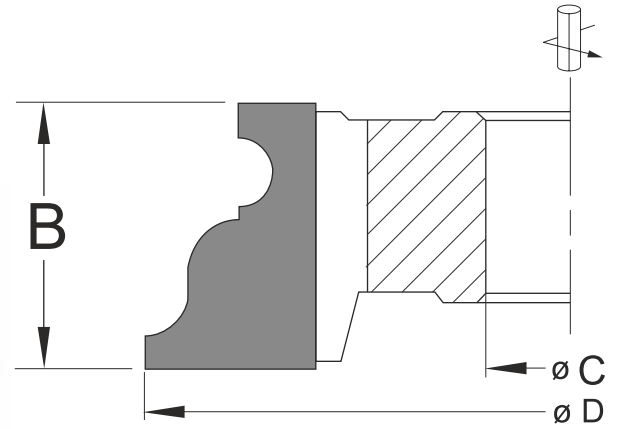


	A	B	C	D	Z
KOD 145		25	30	90	4



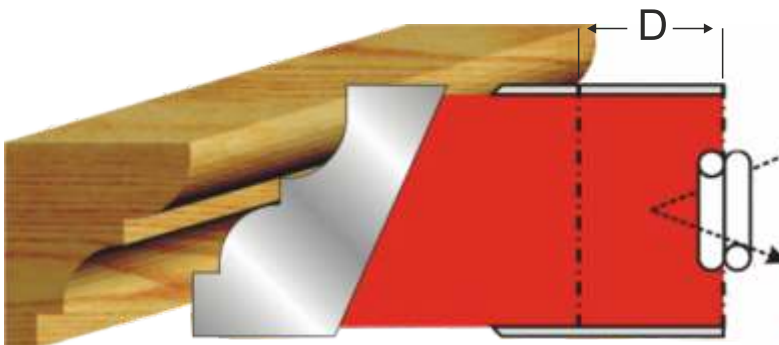
## KOD 146 S.M PLAKETLİ Çıta Bıçakları

	A	B	C	D	Z
KOD 146		32	30	90	4



## KOD 147 S.M PLAKETLİ Çıta Bıçakları

	A	B	C	D	Z
KOD 147		48	30	120	3



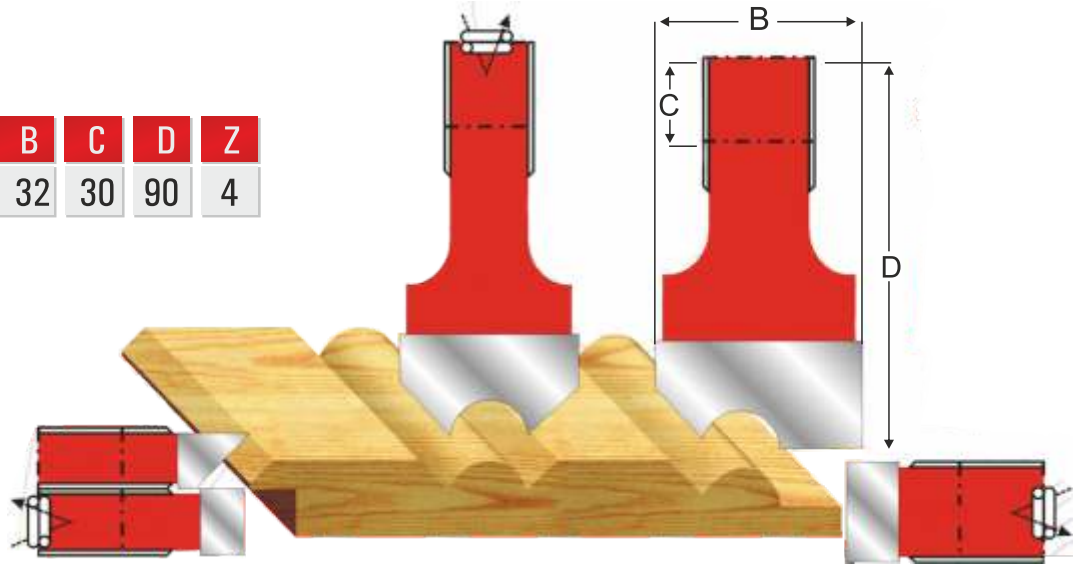
KOD 148 S.M PLAKETLİ Alüminyum ve Metal Temizleme Bıçakları



	A	B	C	D	Z
KOD 148.01		50	30	87	4

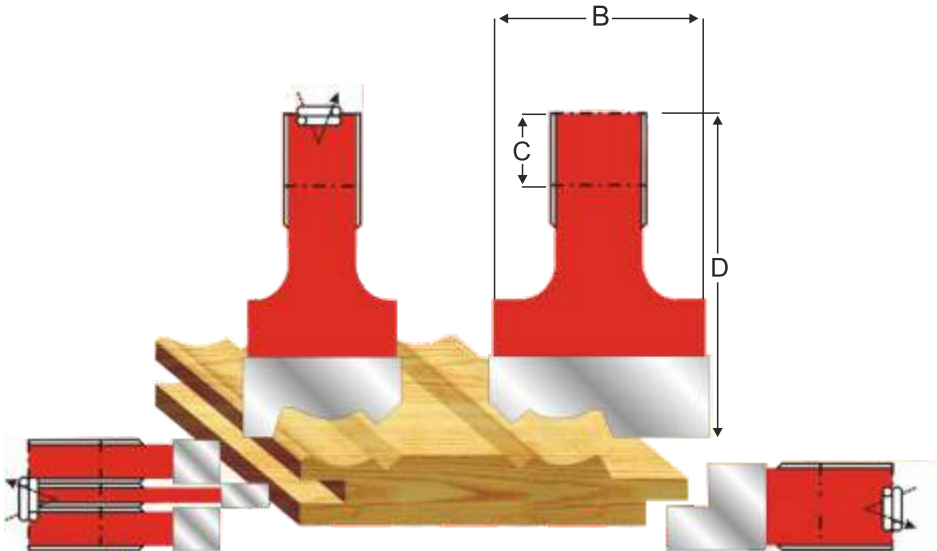
KOD 149 S.M PLAKETLİ Planya Profil Bıçakları

	A	B	C	D	Z
KOD 149		32	30	90	4



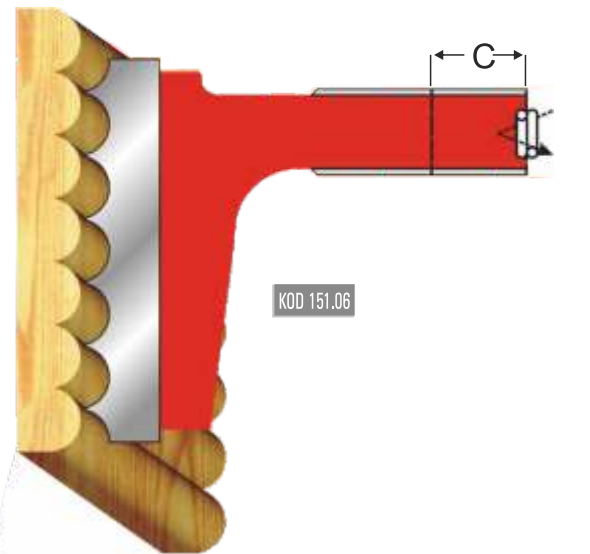
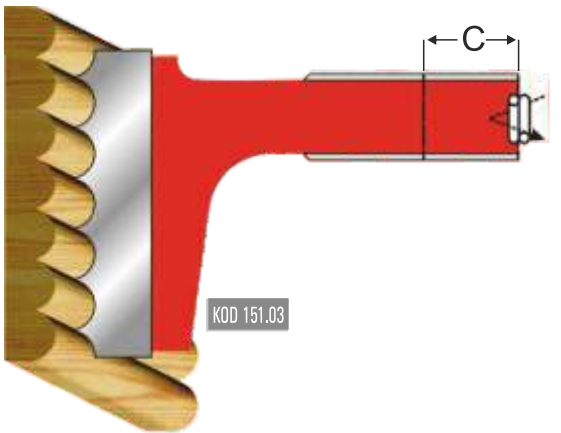
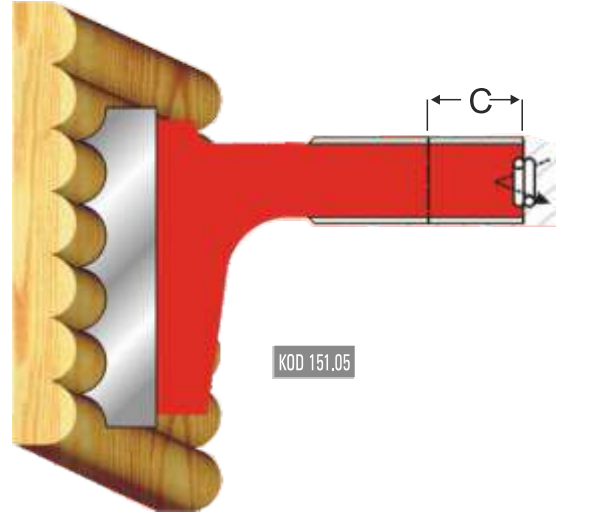
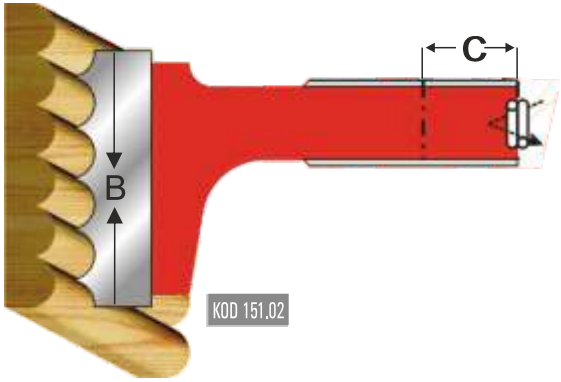
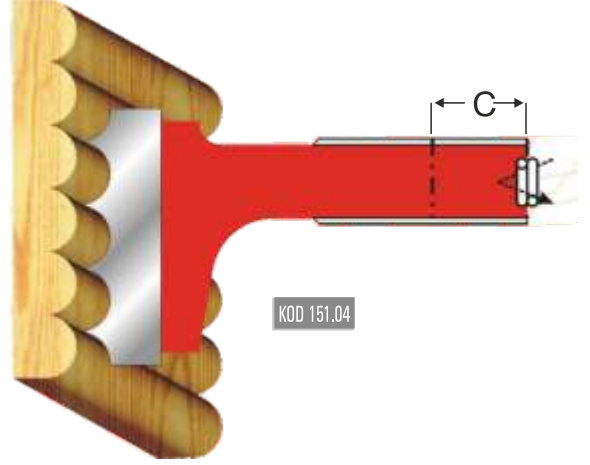
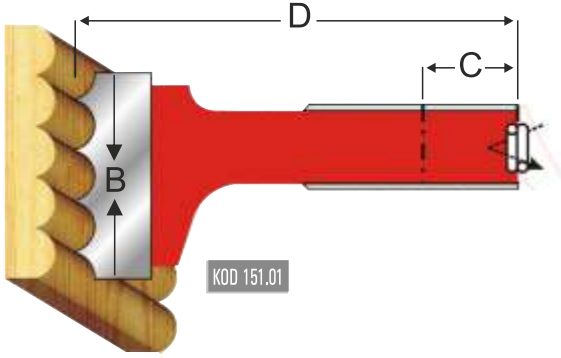
KOD 150 S.M PLAKETLİ Planya Profil Bıçakları

	A	B	C	D	Z
KOD 150		60	30	140	4



## KOD 151 S.M PLAKETLİ Planya Profil Bıçakları

	R	B	C	D	Z
KOD 151.01	4	32,5	30	160	4-6
KOD 151.02	4	40,5	30	160	4-6
KOD 151.03	4	48,5	30	160	4-6
KOD 151.04	5	40,5	30	160	4-6
KOD 151.05	5	50,5	30	160	4-6
KOD 151.06	5	60,5	30	160	4-6







Marangoz Ahşap Bıçakları ve Kesici Takımları

Özcan Makina olarak 1989 yılında marangoz bıçakları imalatı ve tamiri ile başlayıp siz saygı değer müşterilerimizin vermiş olduğu destekle metal uç, HSB bıçakları tamiri ve bilemesi, satış sonrası hizmet ve imalat garantisini kapsamında, en yeni teknoloji, en yüksek kalite ve en uygun koşullarda hizmet vermeye devam etmekteyiz.